

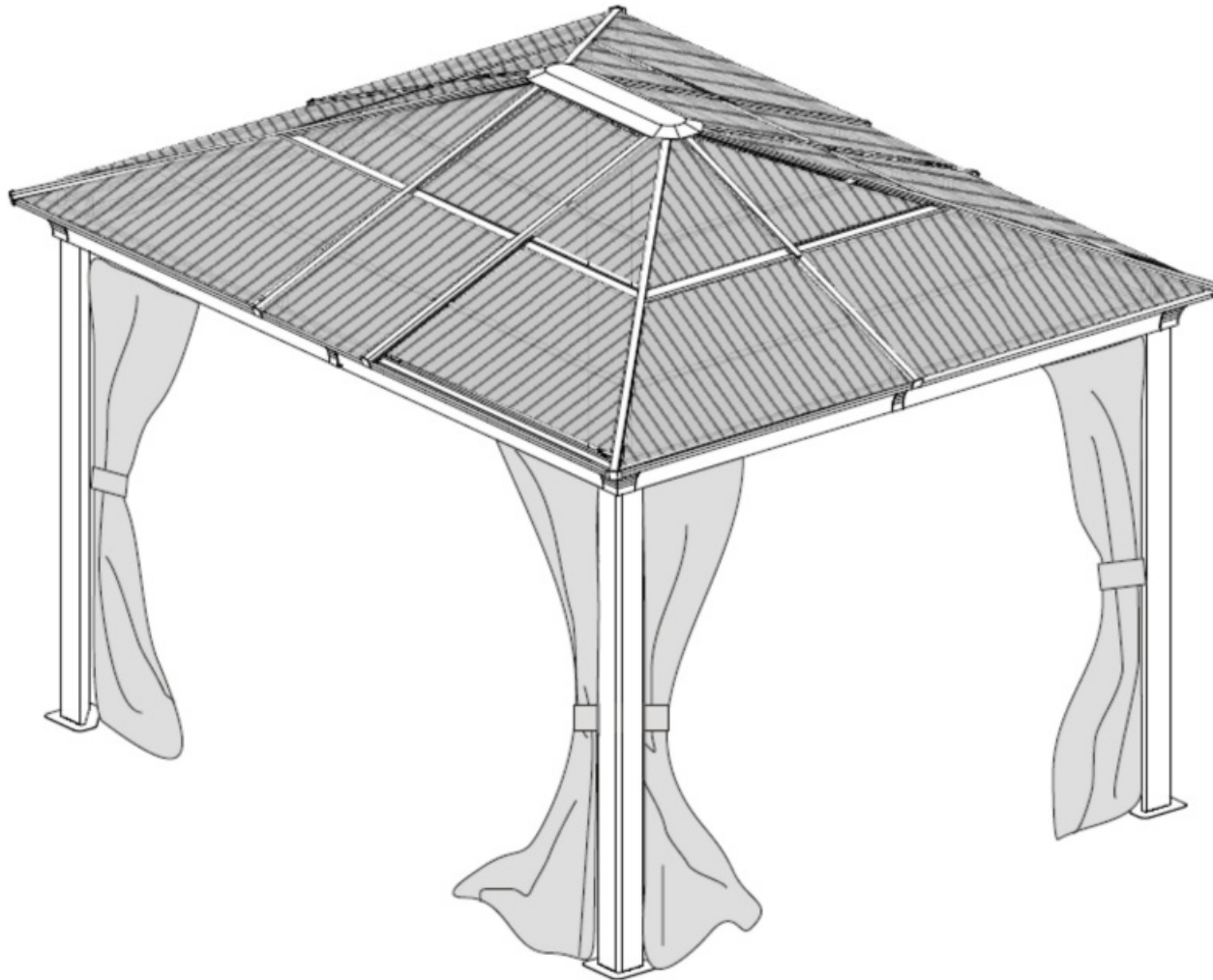
# PROFI - Pavillon

Grösse    Size    Maat  
ca. 365 x 300 x 270 cm



PROFI pavilion

PROFI paviljoen



Aufbaumasse / Assembly dimensions / Opbouwmaten:  
ca. 355 x 300 x H 270 cm

Vor Montage und Benutzung unbedingt sorgfältig lesen und für spätere Zwecke aufbewahren.

Read these instructions carefully before use and assembly and keep for future reference!

Lees deze instructies zorgvuldig door en bewaar ze ter referentie in de toekomst!



**Aufbau mit 2 Personen!**  
**Assembly with 2 persons!**  
**Opbouw met 2 personen!**

## Wichtige Hinweise!

Entspricht das gelieferte Produkt Ihrer Bestellung? Ist die Verpackung unversehrt?

Vor dem Aufbau ist der Bausatz auf Vollständigkeit und Richtigkeit der einzelnen Bauteile anhand der Stückliste zu kontrollieren. Schäden oder fehlende Teile müssen vor Aufbau umgehend gemeldet werden. Der Hersteller kann nicht für Schäden die beim Aufbau entstehen haftbar gemacht werden wie z.B. Schrammen, Dellen.

## Important Notes!

Does this product meet your expectations? Is the packaging undamaged?

Before assembly of the product please check if the kit is complete and accurate on basis of the spare part list. Defects or missing parts have to be notified before assembling the product. The manufacturer cannot be held responsible for damages caused during assembly of the product, for example scratches or dents.

## Belangrijke instructies!

Voldoet het geleverde product aan uw bestelling? Is de verpakking onbeschadigd?

Alvorens het product te monteren s.v.p. aan de hand van de checklist controleren of de set compleet is.

Defecten of ontbrekende delen moeten worden gemeld alvorens met de montage te beginnen.

De fabrikant kan niet aansprakelijk worden gesteld voor schade die ontstaat tijdens het monteren zoals bijv. krassen en deuken.

# PROFI - Pavillon

Grösse    Size    Maat  
ca. 365 x 300 x 270 cm



PROFI pavilion

PROFI paviljoen

## Wichtige Hinweise / Important Information / Belangrijke instructies:

Lesen Sie alle Sicherheitshinweise und Anweisungen. Versäumnisse bei der Einhaltung können schwere Verletzungen verursachen.

Kein Zusammenbau - Verbinden von mehreren Pavillons. Mindestens 3 Meter Abstand zwischen den Pavillons.

Abbau der Pavillons bei zu erwartenden Unwettern. Kein offenes Feuer, Grills, Heizpilze in oder in der Nähe des Pavillons.

Please read all safety notes and instructions. Failure to comply with these may result in severe injuries.

No Combining - connection several pavilions. Allow at least 3 meters of space between pavilions.

Dismantling the pavilions in the event of expected storms. No open fire, grills, patioheaters in or near the pavilions.

Lees alle veiligheidswaarschuwingen en instructies. Het niet naleven hiervan kan leiden tot ernstig letsel.

Geen combinatie - meerdere paviljoens verbinden. Zorg voor minimaal 3 meter ruimte tussen paviljoens.

Ontmanteling paviljoen bij verwachte storm. Geen open vuur, roosters, terrasverwarmers in of bij de paviljoens.

# PROFI - Pavillon



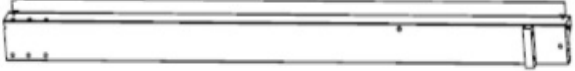

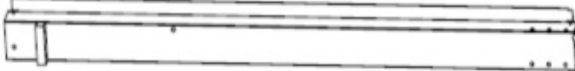








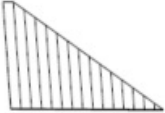

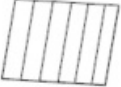


Grösse Size Maat  
ca. 365 x 300 x 270 cm



PROFI pavilion

PROFI paviljoen

## Stückliste / Spare part list / Onderdelenlijst:

1		4 x	10		2 x
2		2 x	11		12 x
3		2 x	12		4 x
4		2 x	13		4 x
5		2 x	14		2 x
6		4 x	15		4 x
7		6 x	16		4 x
8		4 x	17a		2 x
9		4 x	17		2 x

# PROFI - Pavillon

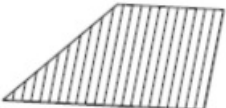
Grösse Size Maat  
ca. 365 x 300 x 270 cm

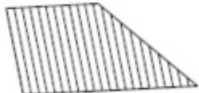


PROFI pavilion

PROFI paviljoen

## Stückliste / Spare part list / Onderdelenlijst:

18  4 x


19  4 x

20  4 x

21  4 x

22  4 x

23  1 x

24  4 x

26  12 x

25  4 x

27  6 x

28  4 x

29  64 x

### Hinweis:

VORSICHT SCHERSTELLEN MOEGLICH! QUETSCHGEFAHR AN TEILEN MOEGLICH! KLEINKINDER NIE UNBEAUFICHTIGT LASSEN! AUSSER REICHWEITE VON KINDERN AUFBEWAHREN!

### Information:

CAUTION SCISSOR ACTION ! RISK OF INJURY BY CRUSHING! NEVER LEAVE CHILDREN UNATTENDED! KEEP OUT OF REACH OF CHILDREN!

### Informatie:

VOORZICHTIG SCHAARPLAATSEN! KNEUSGEVAAR! KLEINE KINDEREN NOOIT ZONDER TOEZICHT LATEN! BUITEN HET BEREIK VAN KINDEREN BEWAAREN!

# PROFI - Pavillon


Grösse    Size    Maat  
ca. 365 x 300 x 270 cm





PROFI pavilion

PROFI paviljoen

## Stückliste / Spare part list / Onderdelenlijst:

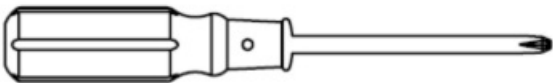
30  ST5 \* 10 mm 32 x

31  M5 \* 10 mm 12 x

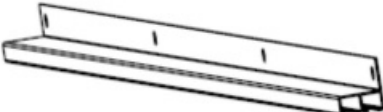
32  M6 \* 12 mm 8 x

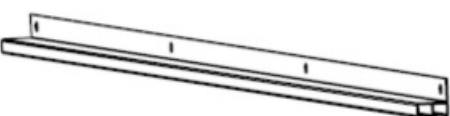
33  M6 \* 15 mm 134 x

34  M6 \* 30 mm 16 x

35  1 x

36  2 x

38  4 x

39  4 x

40  8 x

### Hinweis:

VORSICHT SCHERSTELLEN MOEGLICH! QUETSCHGEFAHR AN TEILEN MOEGLICH! KLEINKINDER NIE UNBEAUFICHTIGT LASSEN! AUSSER REICHWEITE VON KINDERN AUFBEWAHREN!

### Information:

CAUTION SCISSOR ACTION ! RISK OF INJURY BY CRUSHING! NEVER LEAVE CHILDREN UNATTENDED! KEEP OUT OF REACH OF CHILDREN!

### Informatie:

VOORZICHTIG SCHAARPLAATSEN! KNEUSGEVAAR! KLEINE KINDEREN NOOIT ZONDER TOEZICHT LATEN! BUITEN HET BEREIK VAN KINDEREN BEWAAREN!

# PROFI - Pavillon

Grösse    Size    Maat  
ca. 365 x 300 x 270 cm

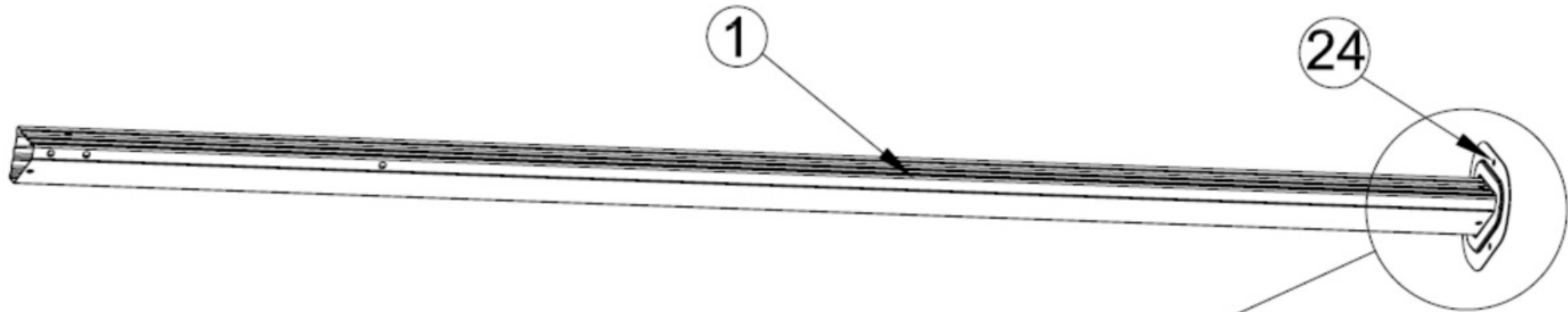


PROFI pavilion

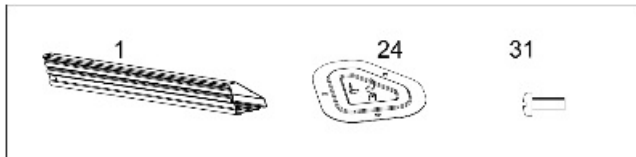
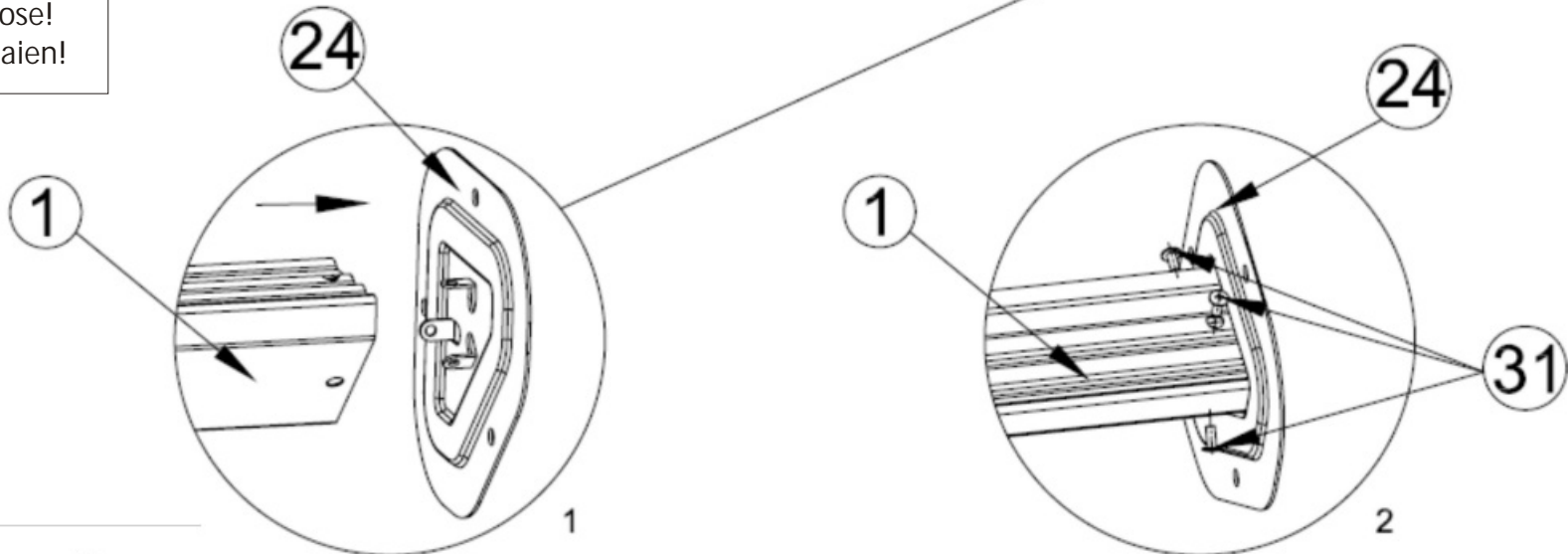
PROFI paviljoen

## Aufbauanleitung / Assembly instruction / Opbouw instructie:

①



Alle Schrauben nur lose anziehen!  
All screws just tighten loose!  
Alle schroeven los aandraaien!



# PROFI - Pavillon

Grösse Size Maat  
ca. 365 x 300 x 270 cm

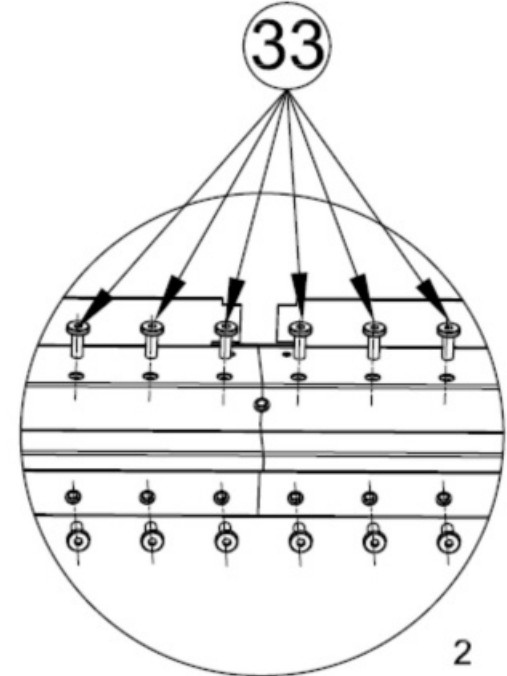
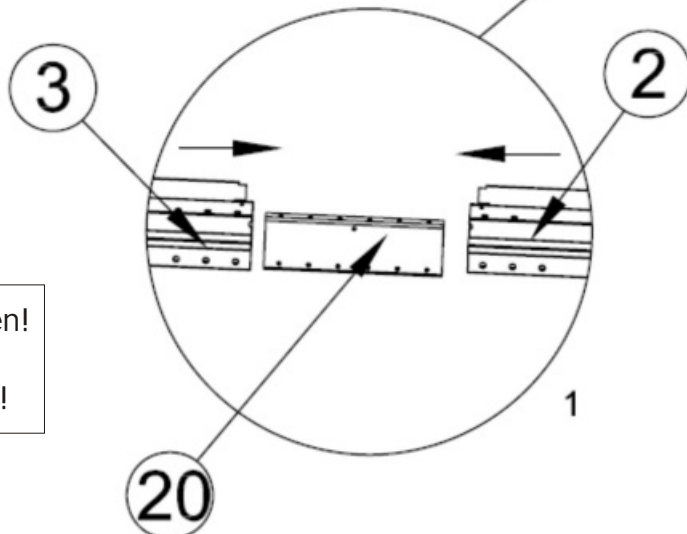
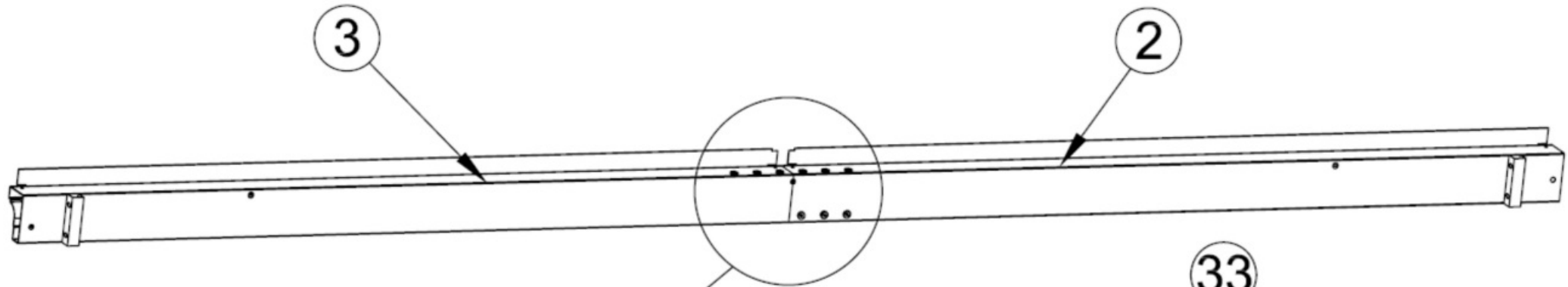


PROFI pavilion





PROFI paviljoen

## Aufbauanleitung / Assembly instruction / Opbouw instructie:

②



Alle Schrauben nur lose anziehen!  
All screws just tighten loose!  
Alle schroeven los aandraaien!

	2		20
	3		33



# PROFI - Pavillon

Grösse Size Maat  
ca. 365 x 300 x 270 cm

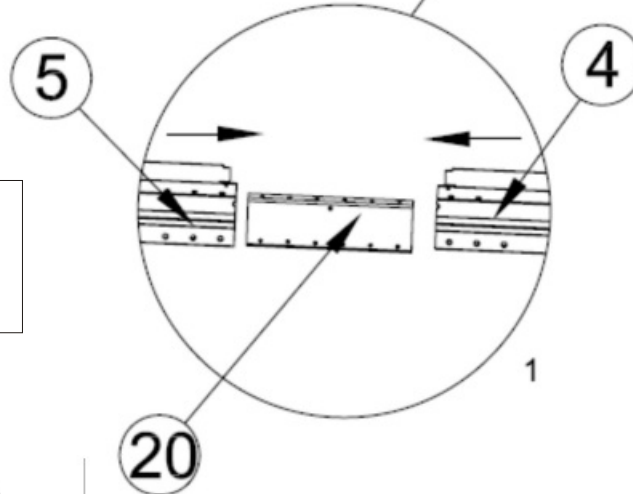
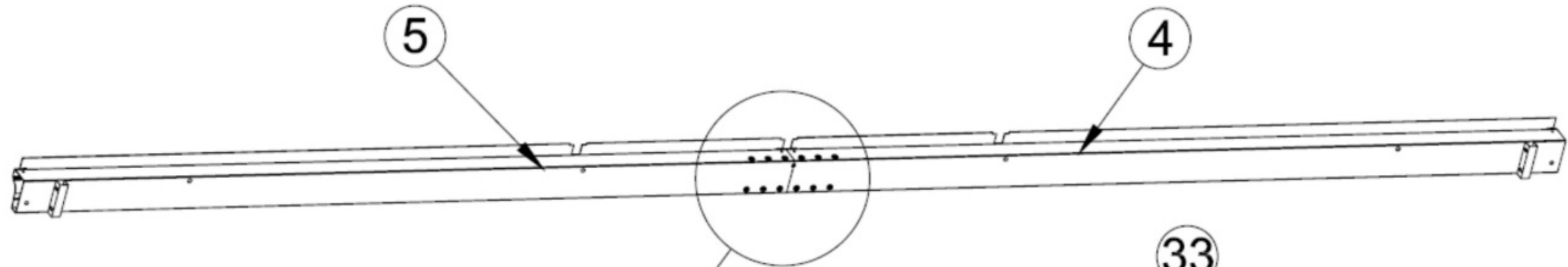


PROFI pavilion

PROFI paviljoen

## Aufbauanleitung / Assembly instruction / Opbouw instructie:

③



Alle Schrauben nur lose anziehen!  
All screws just tighten loose!  
Alle schroeven los aandraaien!



# PROFI - Pavillon

Grösse Size Maat  
ca. 365 x 300 x 270 cm

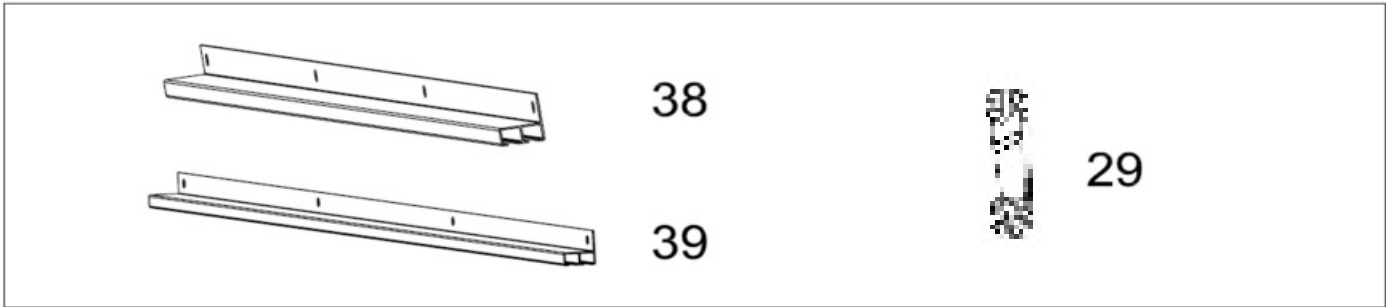
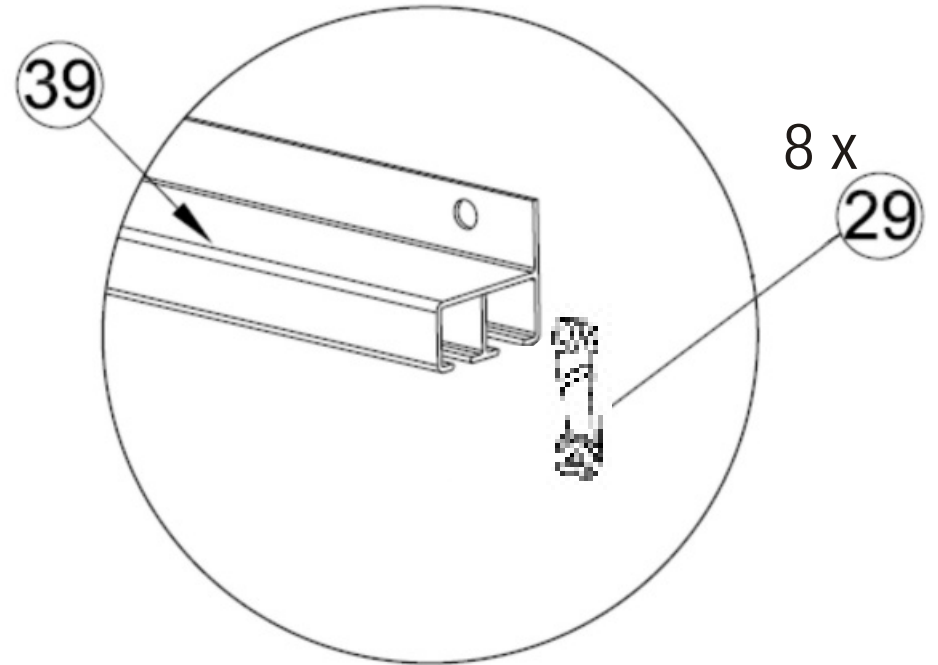
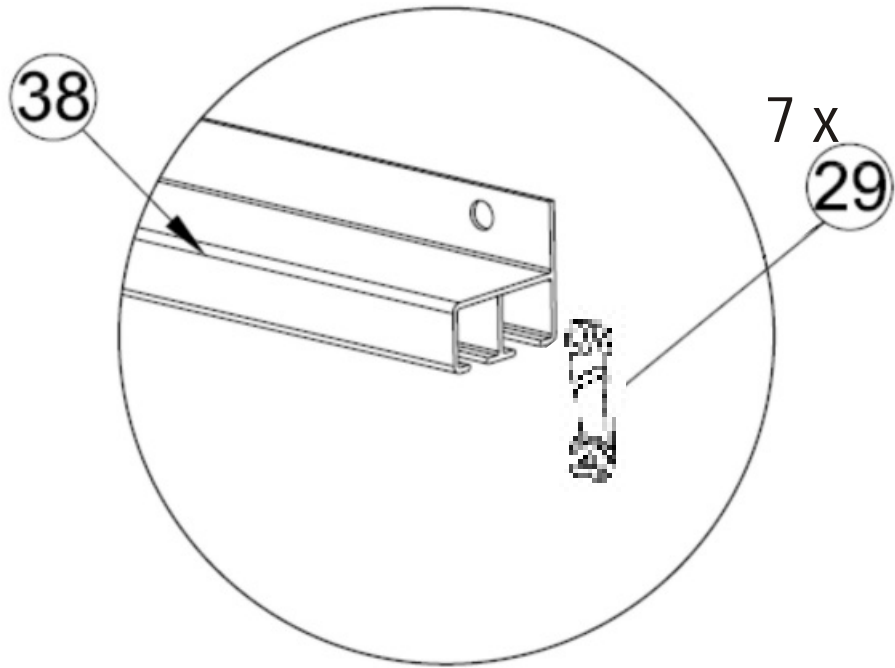


PROFI pavilion

PROFI paviljoen

## Aufbauanleitung / Assembly instruction / Opbouw instructie:

④



Alle Schrauben nur lose anziehen!  
All screws just tighten loose!  
Alle schroeven los aandraaien!

# PROFI - Pavillon

Grösse Size Maat  
ca. 365 x 300 x 270 cm

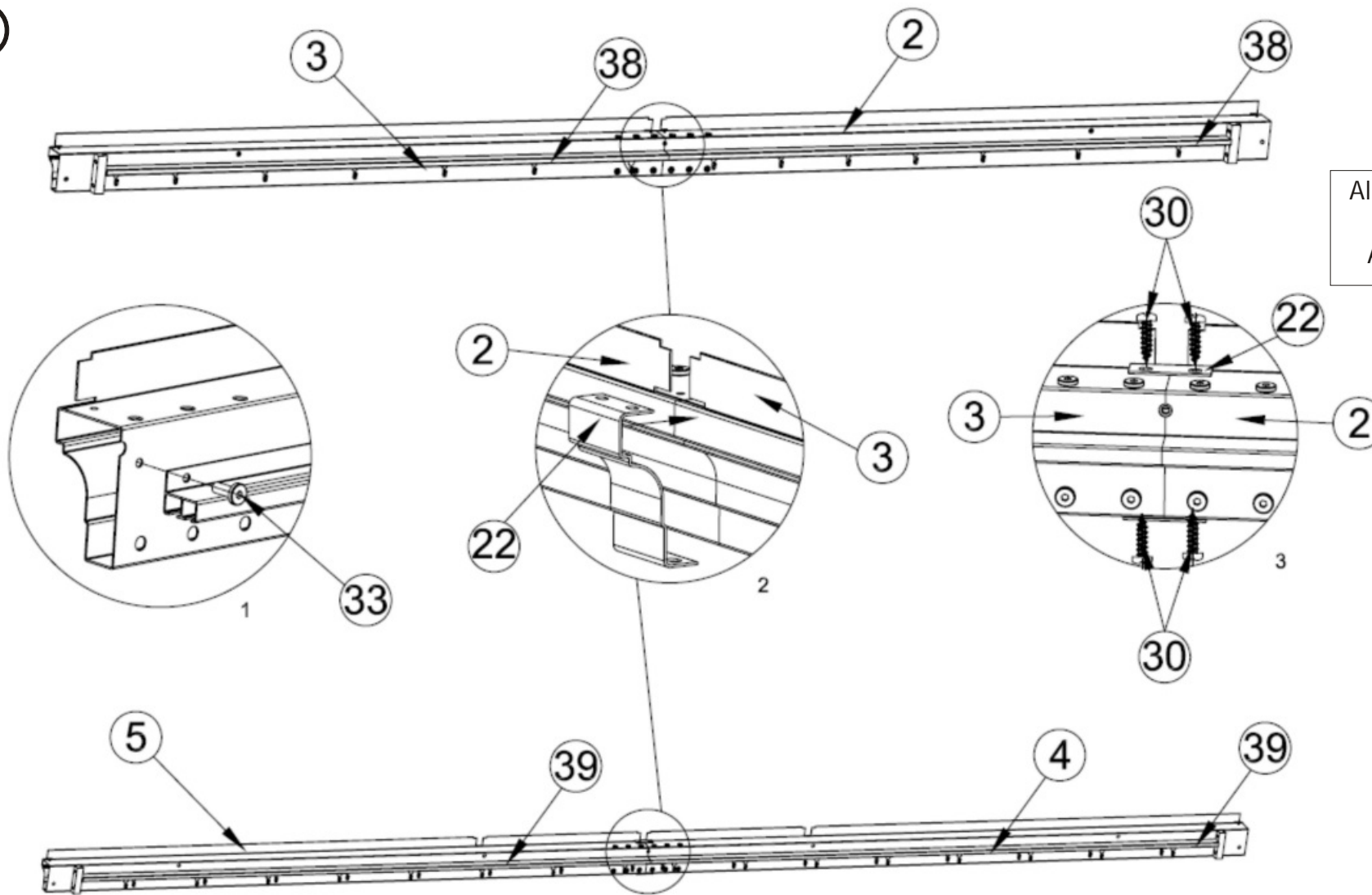


PROFI pavilion

PROFI paviljoen

## Aufbauanleitung / Assembly instruction / Opbouw instructie:

⑤



Alle Schrauben nur lose anziehen!  
All screws just tighten loose!  
Alle schroeven los aandraaien!

# PROFI - Pavillon

Grösse Size Maat  
ca. 365 x 300 x 270 cm

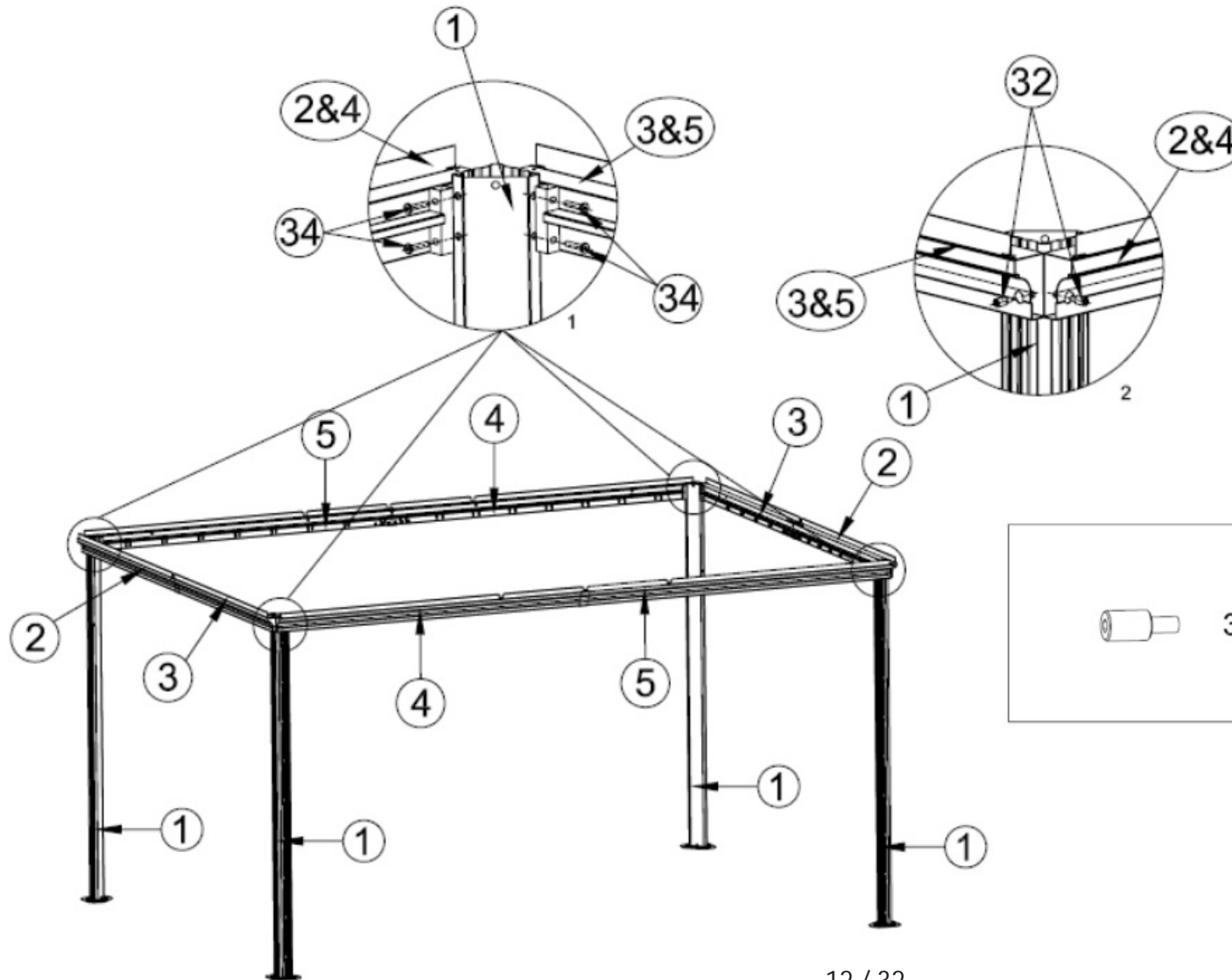


PROFI pavilion

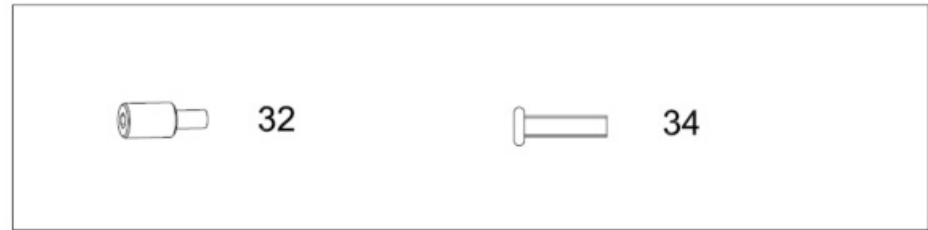
PROFI paviljoen

Aufbauanleitung / Assembly instruction / Opbouw instructie:

⑥



Alle Schrauben nur lose anziehen!  
All screws just tighten loose!  
Alle schroeven los aandraaien!



# PROFI - Pavillon

Grösse Size Maat  
ca. 365 x 300 x 270 cm

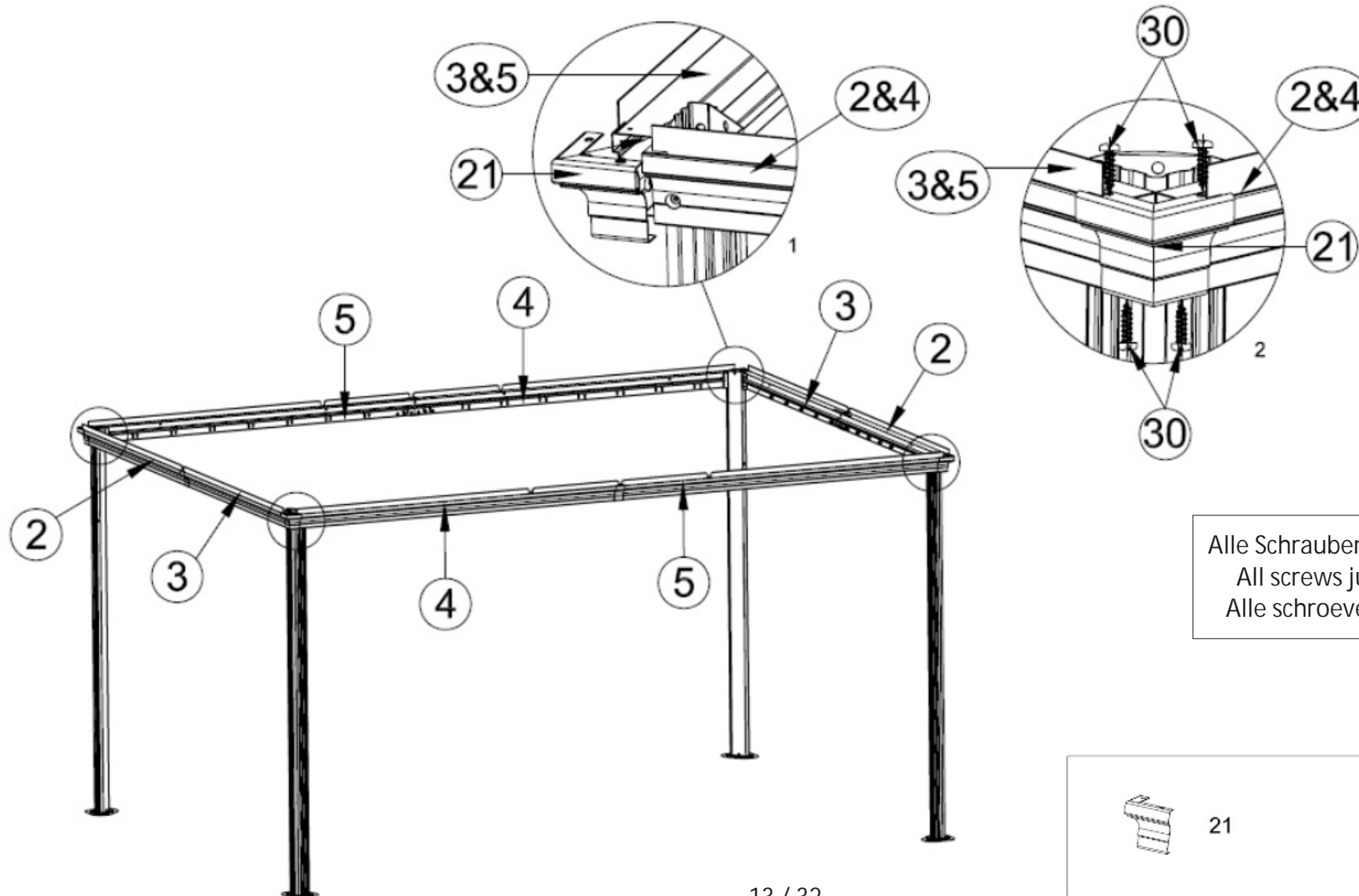


PROFI pavilion

PROFI paviljoen

Aufbauanleitung / Assembly instruction / Opbouw instructie:

⑦



Alle Schrauben nur lose anziehen!  
All screws just tighten loose!  
Alle schroeven los aandraaien!



# PROFI - Pavillon

Grösse Size Maat  
ca. 365 x 300 x 270 cm

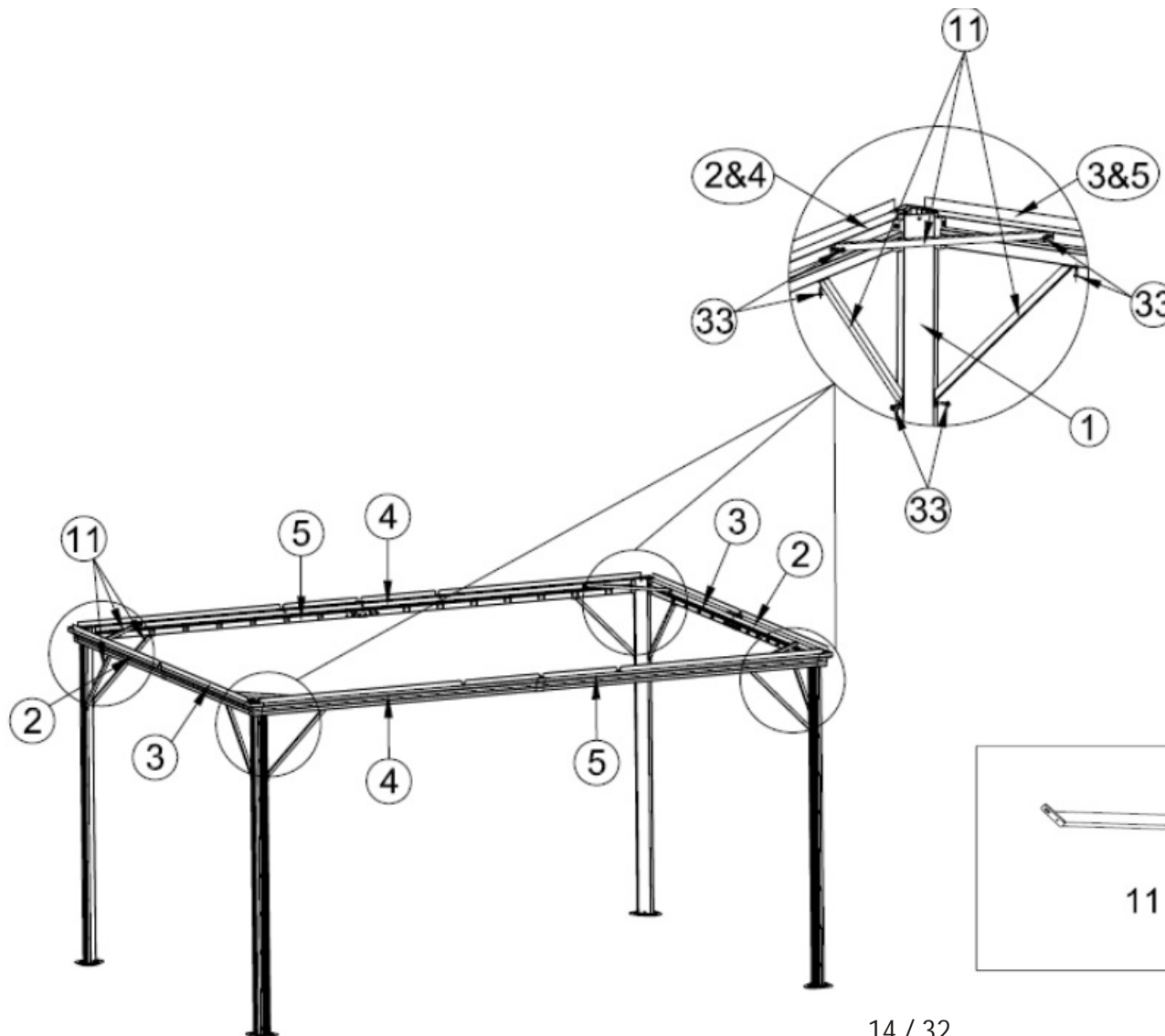


PROFI pavilion

PROFI paviljoen

Aufbauanleitung / Assembly instruction / Opbouw instructie:

⑧



Alle Schrauben nur lose anziehen!  
All screws just tighten loose!  
Alle schroeven los aandraaien!



# PROFI - Pavillon

Grösse Size Maat  
ca. 365 x 300 x 270 cm

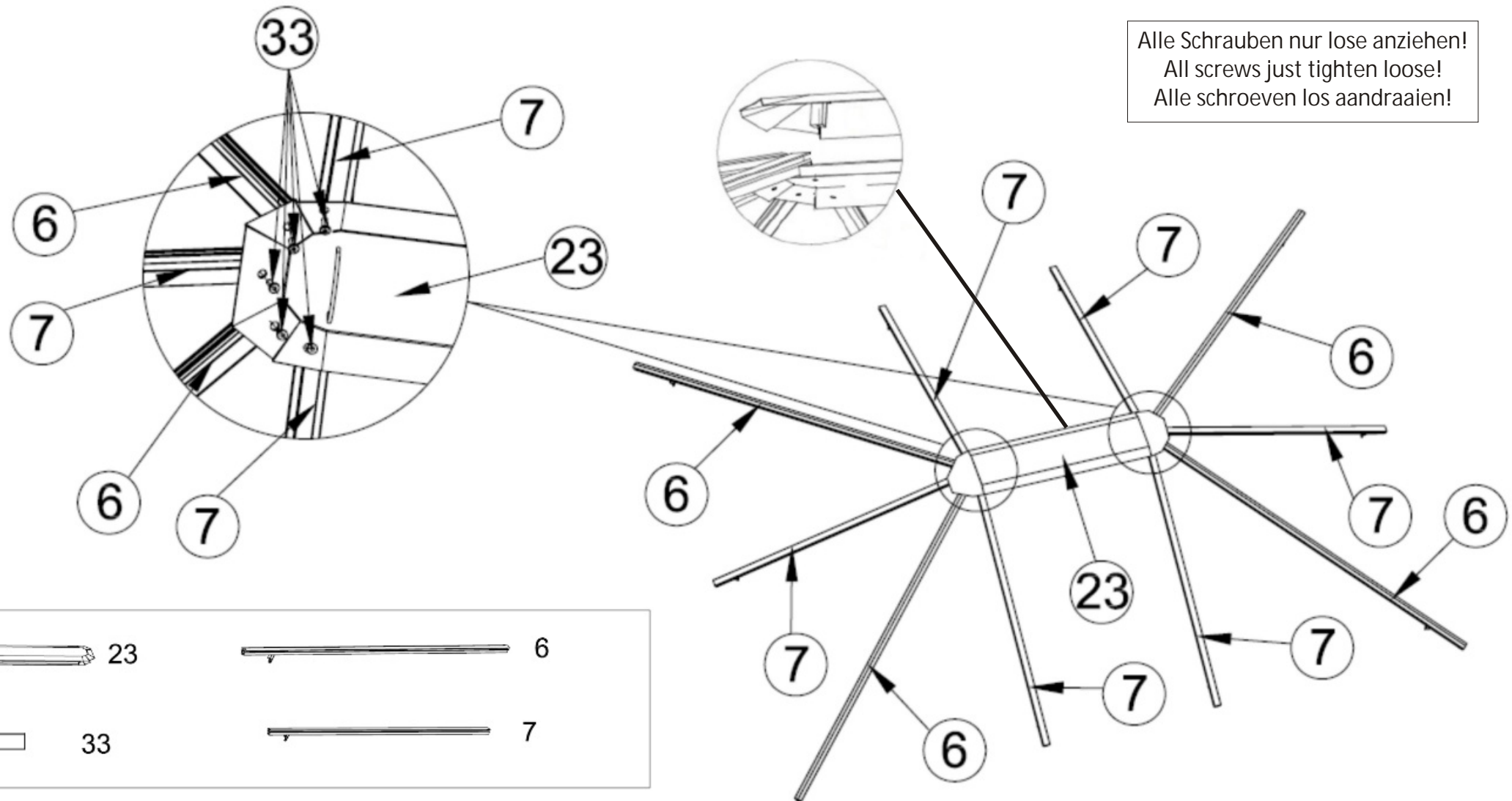


PROFI pavilion

PROFI paviljoen

## Aufbauanleitung / Assembly instruction / Opbouw instructie:

⑨



# PROFI - Pavillon

Grösse Size Maat  
ca. 365 x 300 x 270 cm

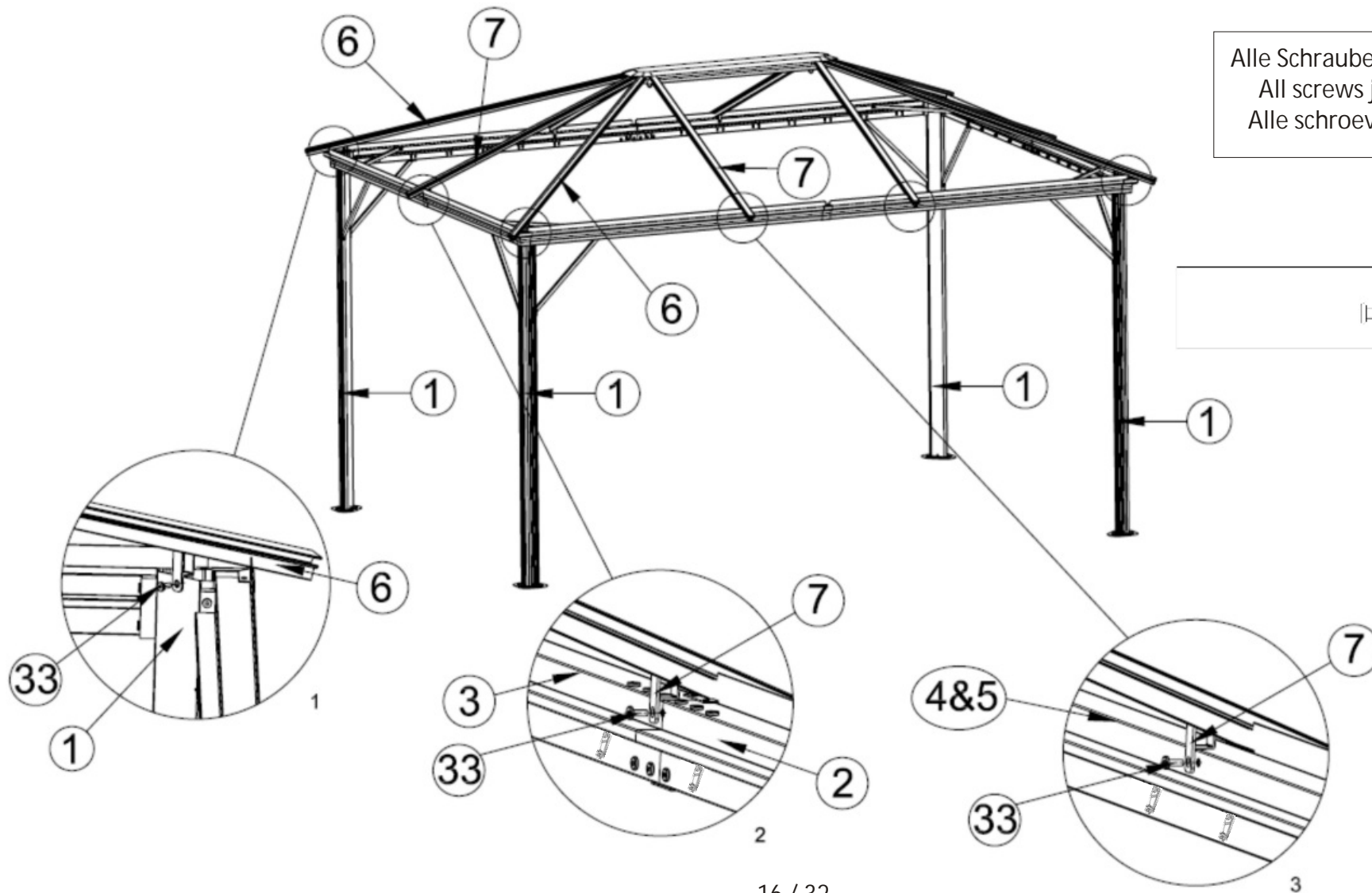


PROFI pavilion

PROFI paviljoen

## Aufbauanleitung / Assembly instruction / Opbouw instructie:

10



Alle Schrauben nur lose anziehen!  
All screws just tighten loose!  
Alle schroeven los aandraaien!

33



# PROFI - Pavillon

Grösse Size Maat  
ca. 365 x 300 x 270 cm



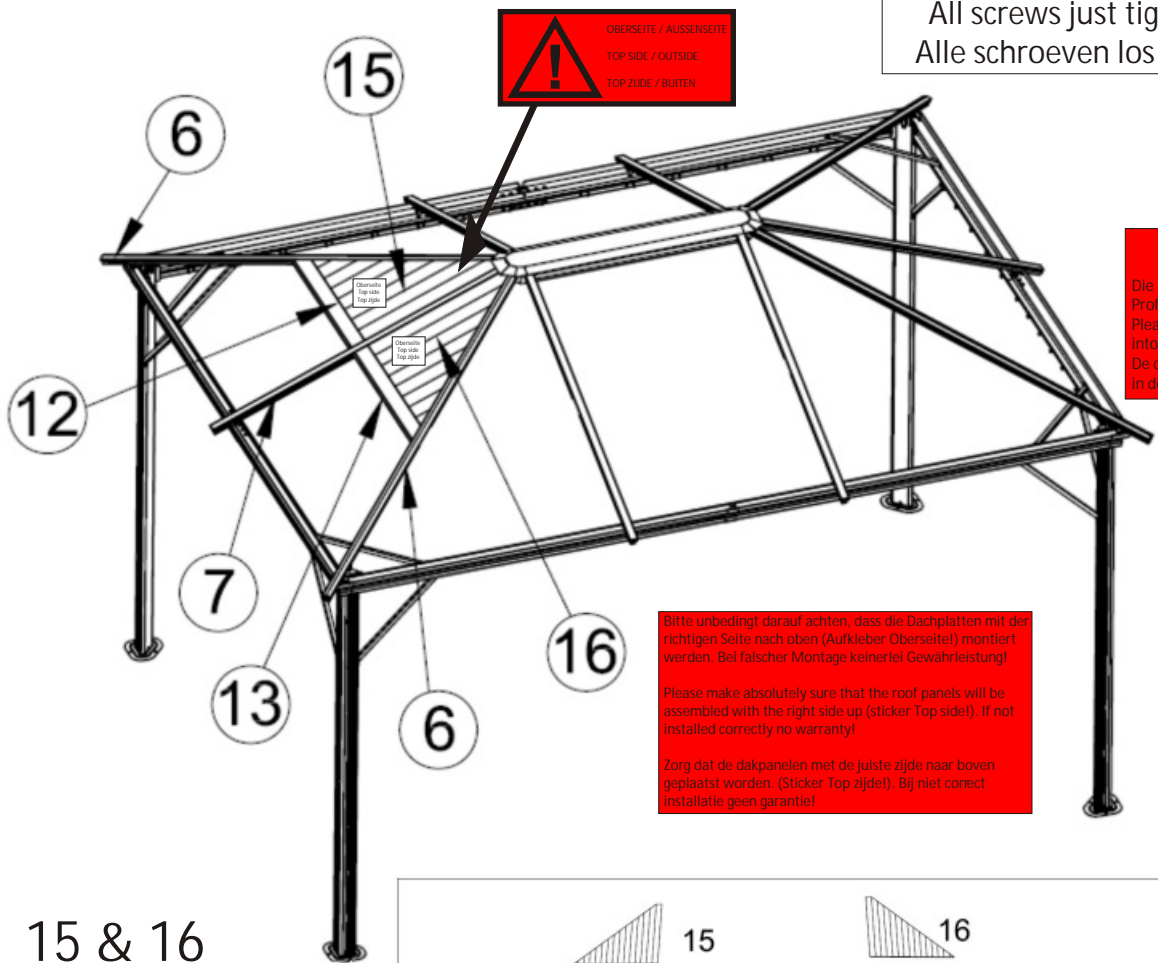
PROFI pavilion

PROFI paviljoen

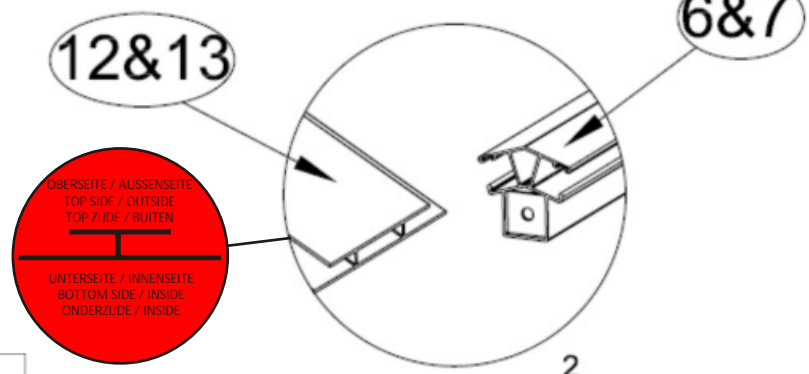
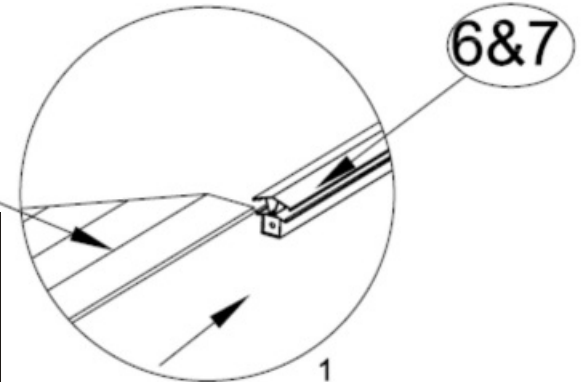
## Aufbauanleitung / Assembly instruction / Opbouw instructie:

11

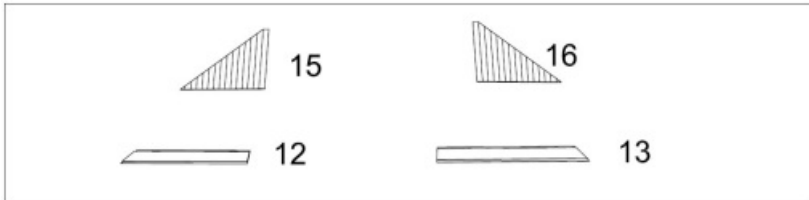
Alle Schrauben nur lose anziehen!  
All screws just tighten loose!  
Alle schroeven los aandraaien!



-> 15 & 16  
Die Dachplatten komplett bündig und fest in die Profile einschieben! Ohne Zwischenräume!  
Please push the roof panels completely and firmly into the profiles! Without gaps or spaces!  
De dakpanelen volledig plaatsen en druk deze stevig in de profielen! Zonder spaties!



-> 15 & 16



-> 12 & 13  
Die Profile komplett bündig und fest auf die Dachplatten aufschieben! Ohne Zwischenräume!  
Please push the profiles completely and firmly onto the roof panels! Without gaps or spaces!  
De profielen volledig plaatsen en druk deze stevig op de dakpanelen! Zonder spaties!

# PROFI - Pavillon

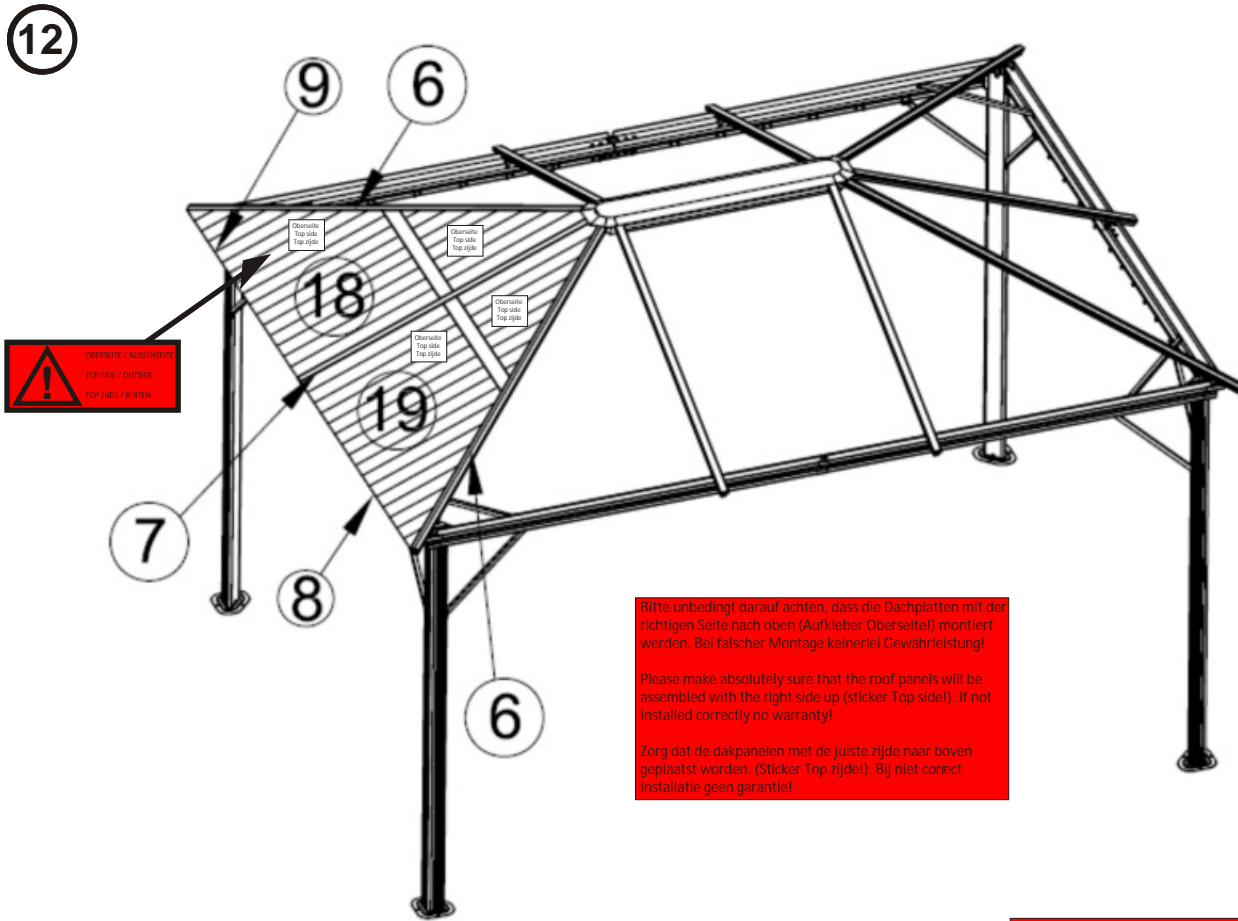
Grösse Size Maat  
ca. 365 x 300 x 270 cm



PROFI pavilion

PROFI paviljoen

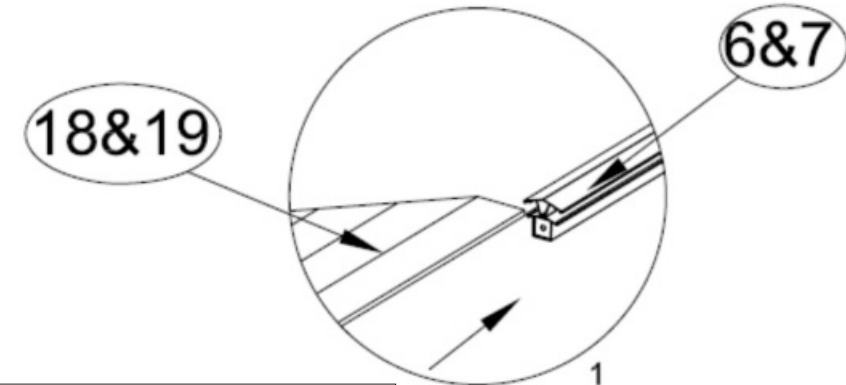
## Aufbauanleitung / Assembly instruction / Opbouw instructie:



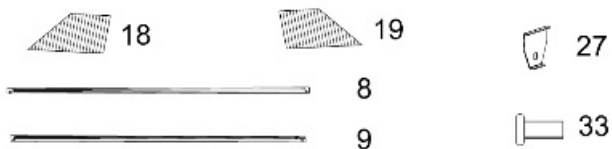
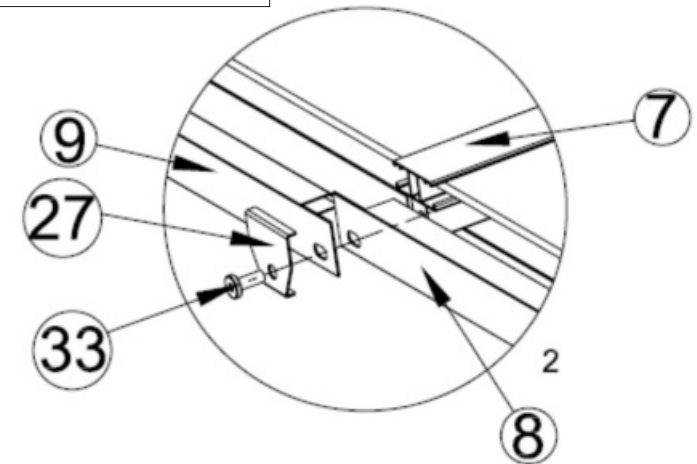
Bitte unbedingt darauf achten, dass die Dachplatten mit der richtigen Seite nach oben (Aufkleber Oberseite!) montiert werden. Bei falscher Montage keinerlei Gewährleistung!

Please make absolutely sure that the roof panels will be assembled with the right side up (sticker Top side!). If not installed correctly no warranty!

Zorg dat de dakpanelen met de juiste zijde naar boven geplaatst worden. (Sticker Top zijde!). Bij niet correcte installatie geen garantie!



Alle Schrauben nur lose anziehen!  
All screws just tighten loose!  
Alle schroeven los aandraaien!



-> 18 & 19  
Die Dachplatten komplett bündig und fest in die Profile einschleiben! Ohne Zwischenräume!  
Please push the roof panels completely and firmly into the profiles! Without gaps or spaces!  
De dakpanelen volledig plaatsen en druk deze stevig in de profielen! Zonder spaties!

# PROFI - Pavillon

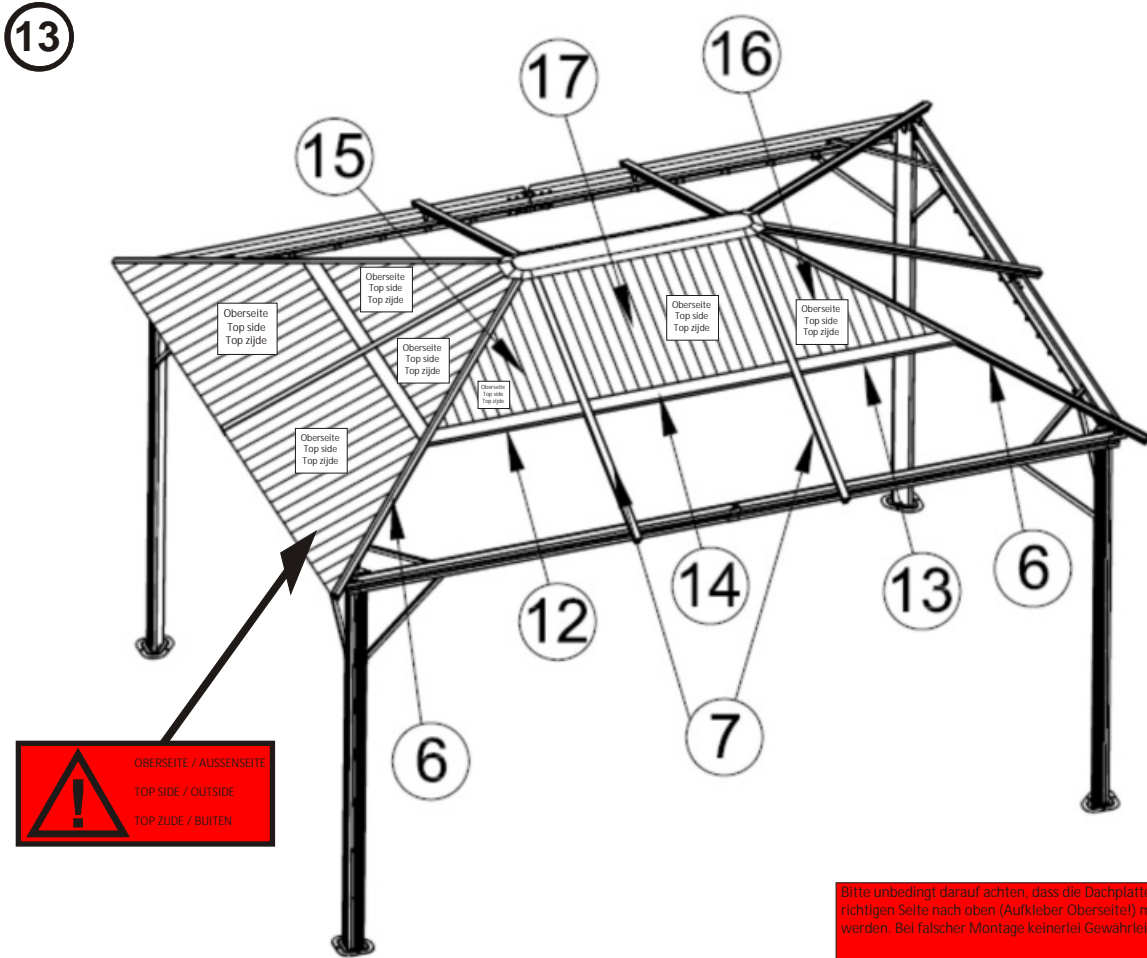
Größe Size Maat  
ca. 365 x 300 x 270 cm



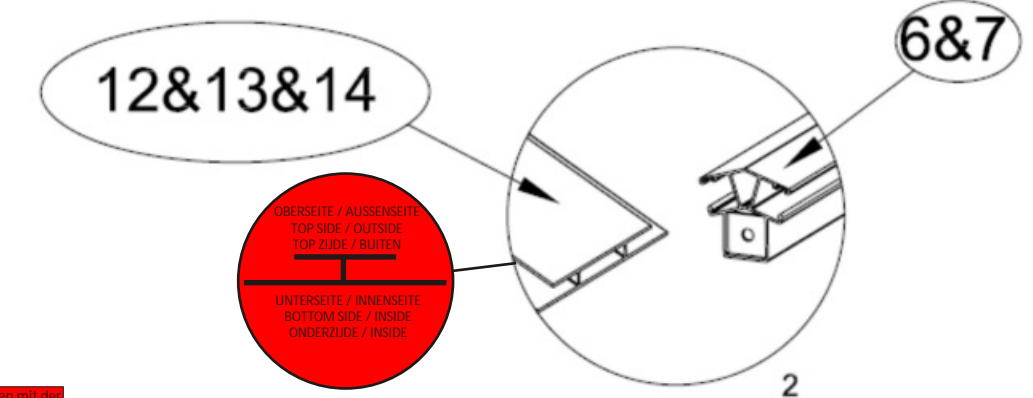
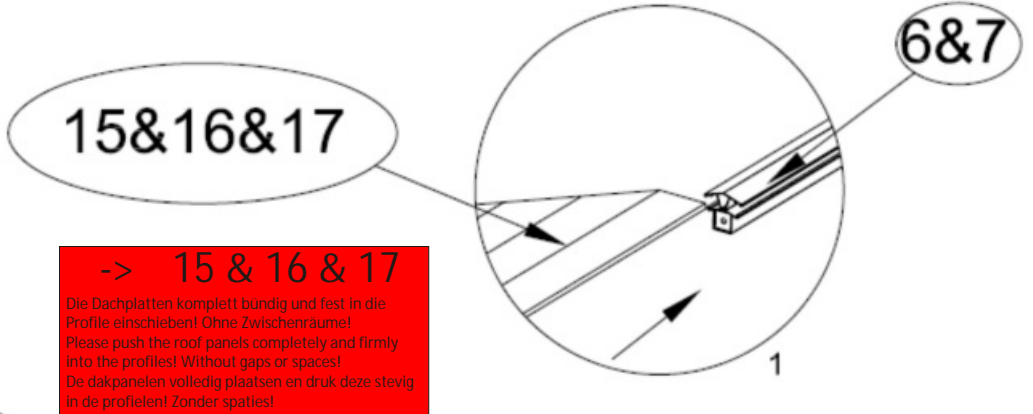
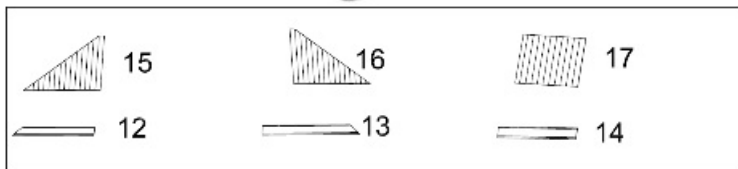
PROFI pavilion

PROFI paviljoen

## Aufbauanleitung / Assembly instruction / Opbouw instructie:



**!**  
OBERSEITE / AUSSENSEITE  
TOP SIDE / OUTSIDE  
TOP ZIJDE / BUITEN



OBERSEITE / AUSSENSEITE  
TOP SIDE / OUTSIDE  
TOP ZIJDE / BUITEN

---

UNTERSEITE / INNENSEITE  
BOTTOM SIDE / INSIDE  
ONDERZIJDE / INSIDE

Bitte unbedingt darauf achten, dass die Dachplatten mit der richtigen Seite nach oben (Aufkleber Oberseite!) montiert werden. Bei falscher Montage keinerlei Gewährleistung!  
Please make absolutely sure that the roof panels will be assembled with the right side up (sticker Top side!). If not installed correctly no warranty!  
Zorg dat de dakpanelen met de juiste zijde naar boven geplaatst worden. (Sticker Top zijde!). Bij niet correct installatie geen garantie!

Alle Schrauben nur lose anziehen!  
All screws just tighten loose!  
Alle schroeven los aandraaien!

# PROFI - Pavillon

Grösse Size Maat  
ca. 365 x 300 x 270 cm



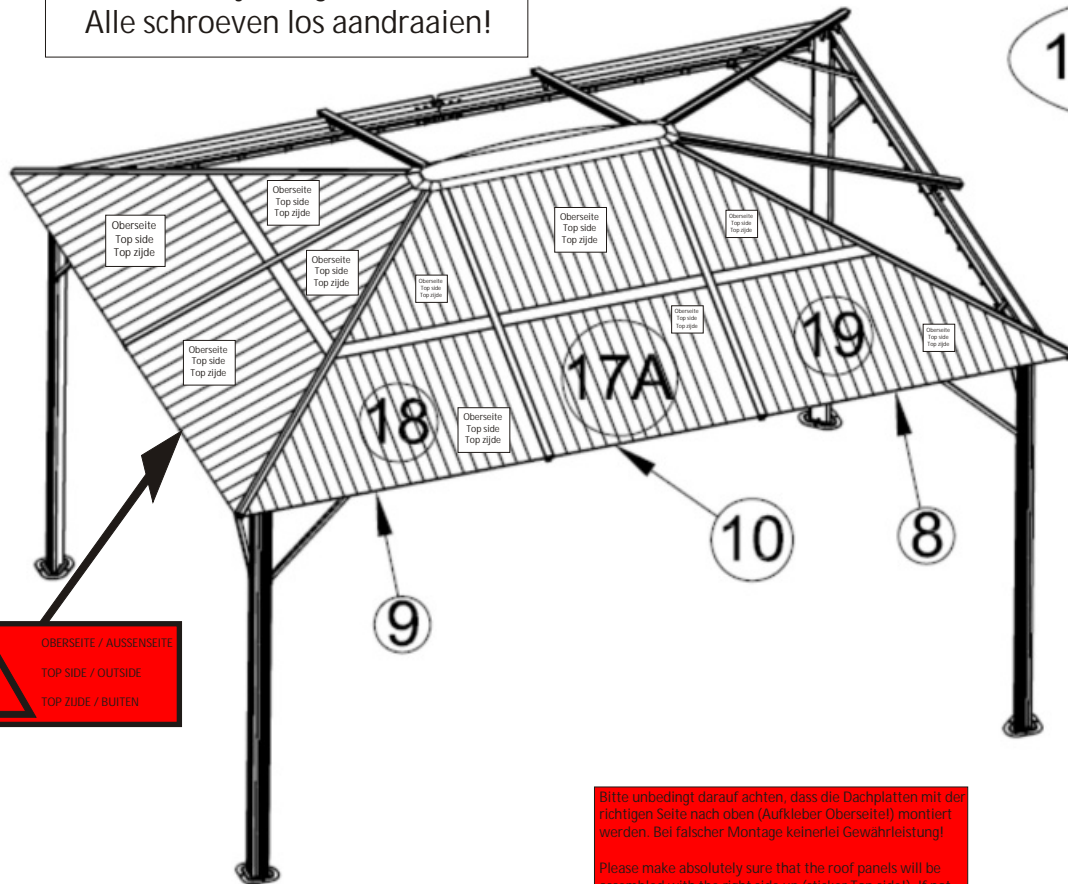
PROFI pavilion

PROFI paviljoen

## Aufbauanleitung / Assembly instruction / Opbouw instructie:

14

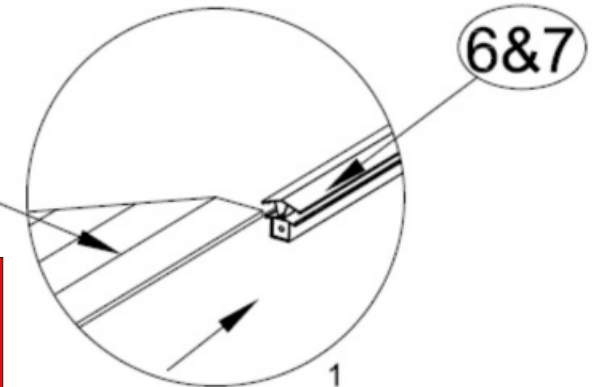
Alle Schrauben nur lose anziehen!  
All screws just tighten loose!  
Alle schroeven los aandraaien!



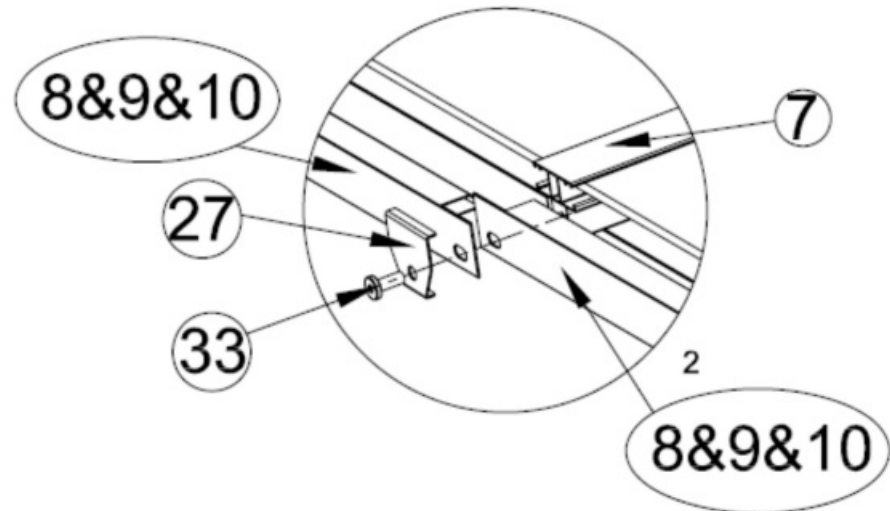
17A&18&19

-> 17A & 18 & 19

Die Dachplatten komplett bündig und fest in die Profile einschleiben! Ohne Zwischenräume!  
Please push the roof panels completely and firmly into the profiles! Without gaps or spaces!  
De dakpanelen volledig plaatsen en druk deze stevig in de profielen! Zonder spaties!



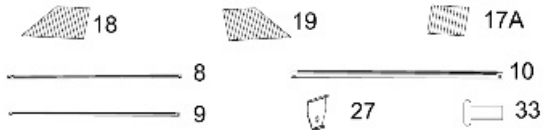
8&9&10



Bitte unbedingt darauf achten, dass die Dachplatten mit der richtigen Seite nach oben (Aufkleber Obersseite!) montiert werden. Bei falscher Montage keinerlei Gewährleistung!

Please make absolutely sure that the roof panels will be assembled with the right side up (sticker Top side!). If not installed correctly no warranty!

Zorg dat de dakpanelen met de juiste zijde naar boven geplaatst worden. (Sticker Top zijde!). Bij niet correct installatie geen garantie!



# PROFI - Pavillon

Grösse Size Maat  
ca. 365 x 300 x 270 cm



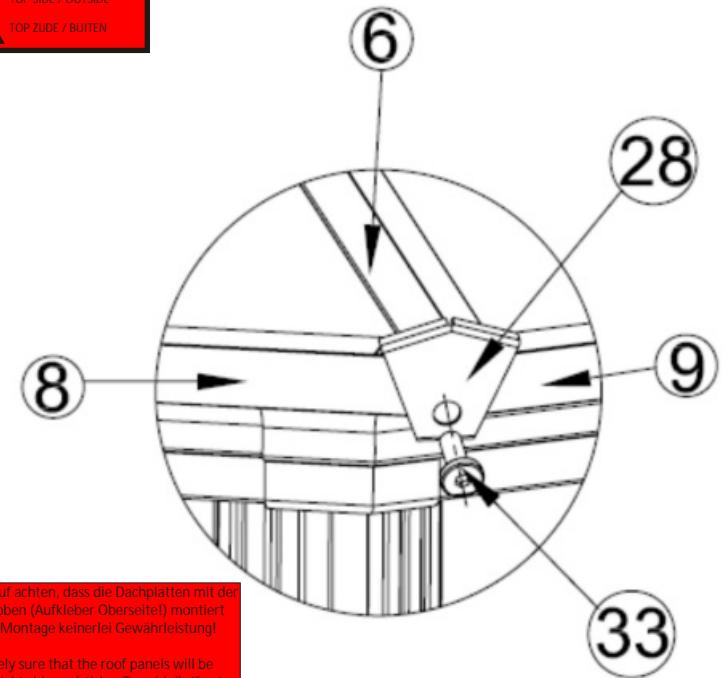
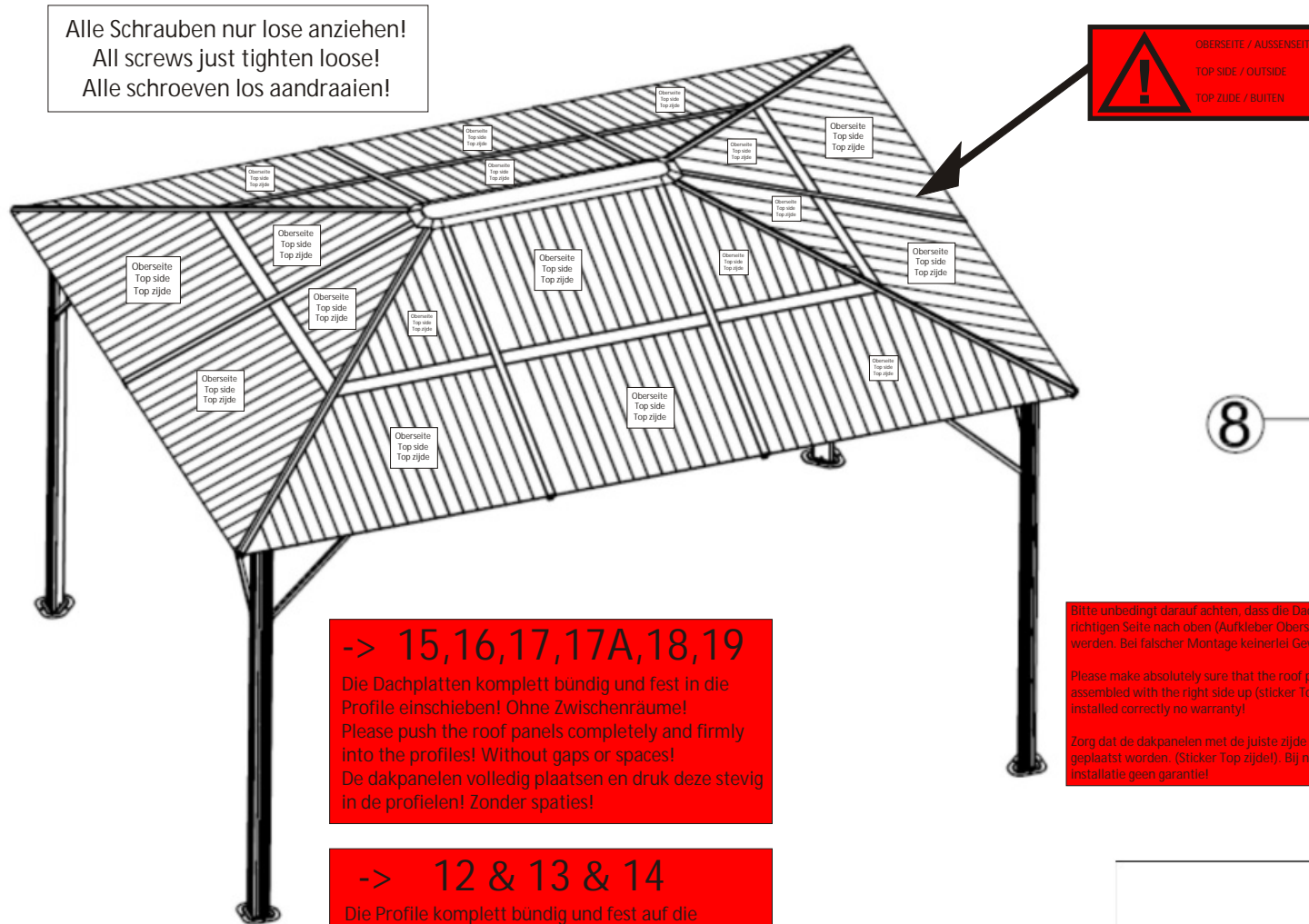
PROFI pavilion

PROFI paviljoen

## Aufbauanleitung / Assembly instruction / Opbouw instructie:

15

Alle Schrauben nur lose anziehen!  
All screws just tighten loose!  
Alle schroeven los aandraaien!



-> 15,16,17,17A,18,19  
Die Dachplatten komplett bündig und fest in die Profile einschieben! Ohne Zwischenräume!  
Please push the roof panels completely and firmly into the profiles! Without gaps or spaces!  
De dakpanelen volledig plaatsen en druk deze stevig in de profielen! Zonder spaties!

-> 12 & 13 & 14  
Die Profile komplett bündig und fest auf die Dachplatten aufschieben! Ohne Zwischenräume!  
Please push the profiles completely and firmly onto the roof panels! Without gaps or spaces!  
De profielen volledig plaatsen en druk deze stevig op de dakpanelen! Zonder spaties!

Bitte unbedingt darauf achten, dass die Dachplatten mit der richtigen Seite nach oben (Aufkleber Oberseite!) montiert werden. Bei falscher Montage keinerlei Gewährleistung!  
Please make absolutely sure that the roof panels will be assembled with the right side up (sticker Top side!). If not installed correctly no warranty!  
Zorg dat de dakpanelen met de juiste zijde naar boven geplaatst worden. (Sticker Top zijde!). Bij niet correct installatie geen garantie!

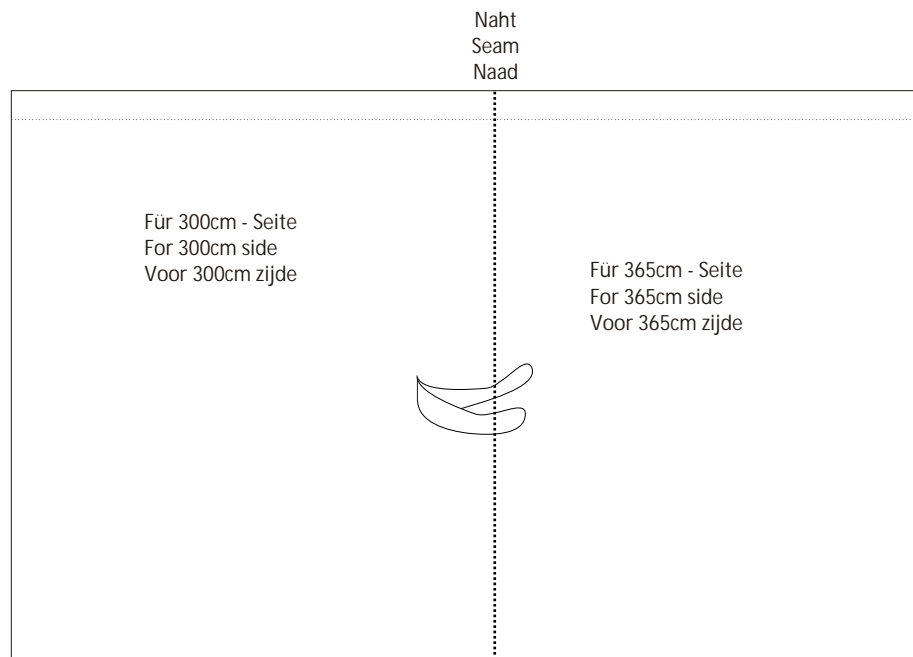


PROFI pavilion

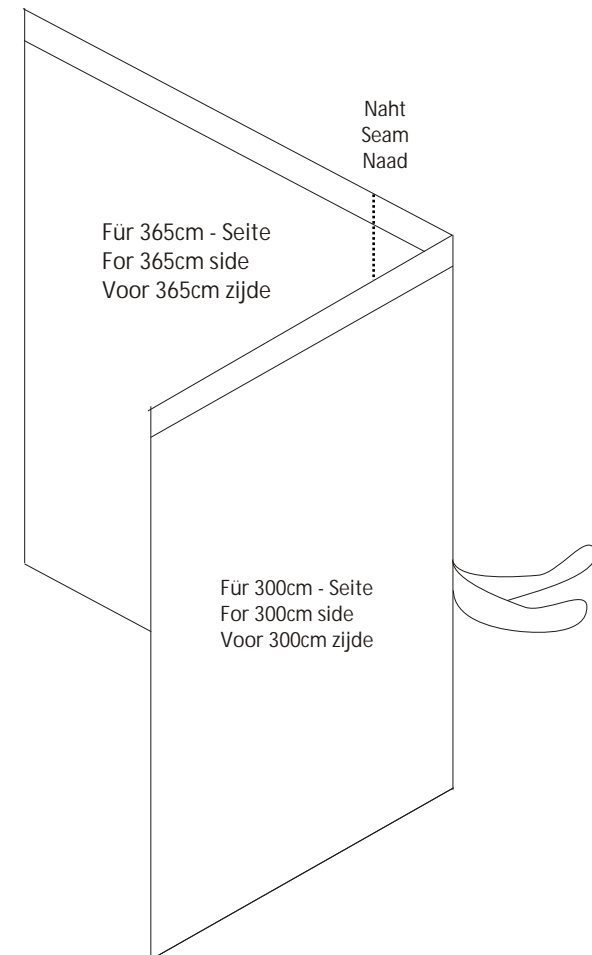
PROFI paviljoen

Aufbauanleitung / Assembly instruction / Opbouw instructie:

## ①⑥ -> 25 Seitenteile / Sidewall curtains / Zijwanden



Ansicht Aussenseite / View from outside / Outside view / Zicht buiten zijde

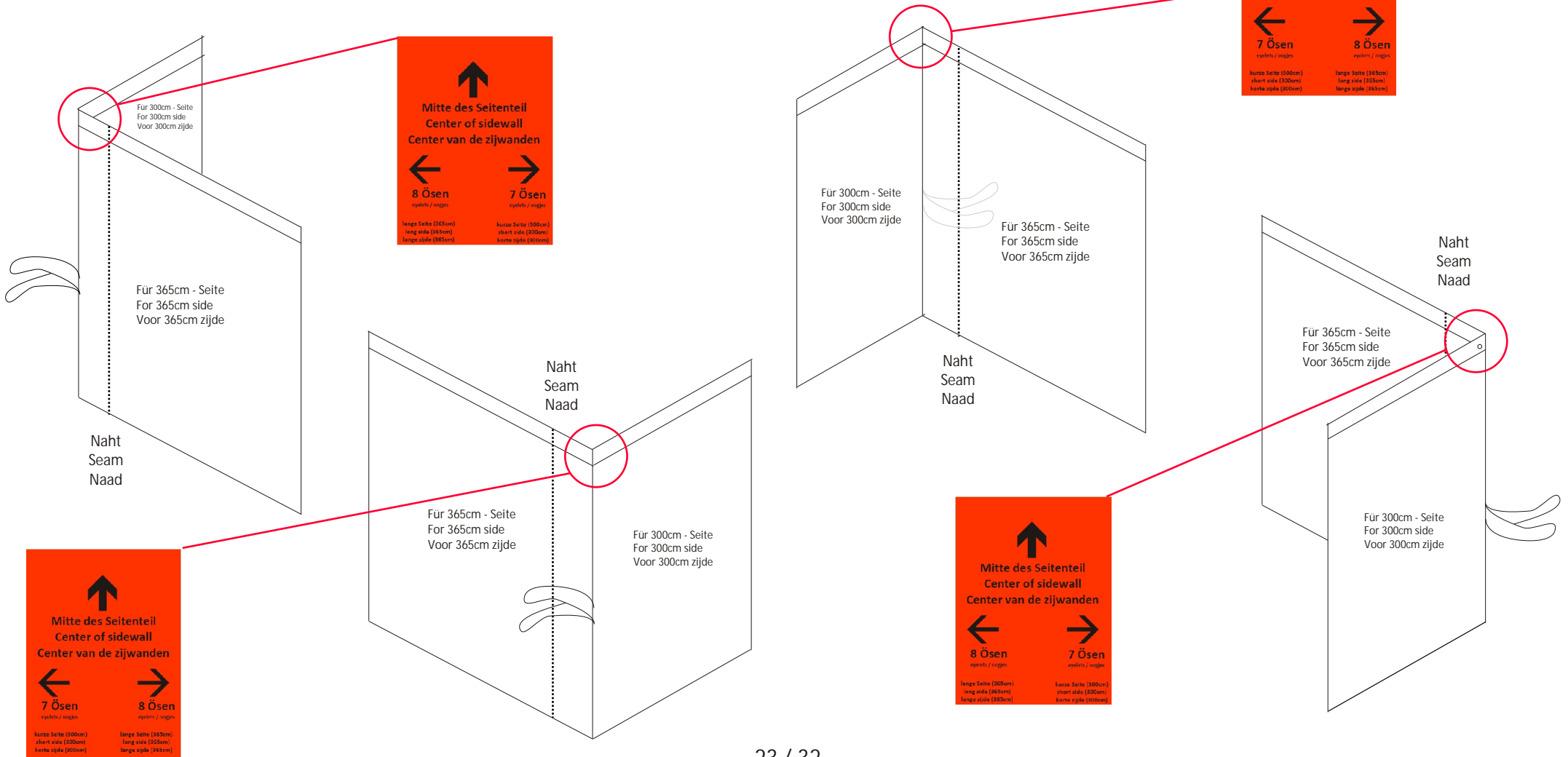


PROFI pavilion

PROFI paviljoen

## Aufbauanleitung / Assembly instruction / Opbouw instructie:

### ⑰ -> 25 Seitenteile / Sidewall curtains / Zijwanden



# PROFI - Pavillon

Grösse Size Maat  
ca. 365 x 300 x 270 cm

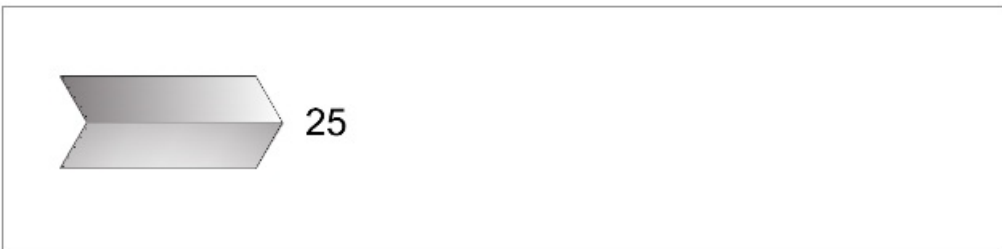
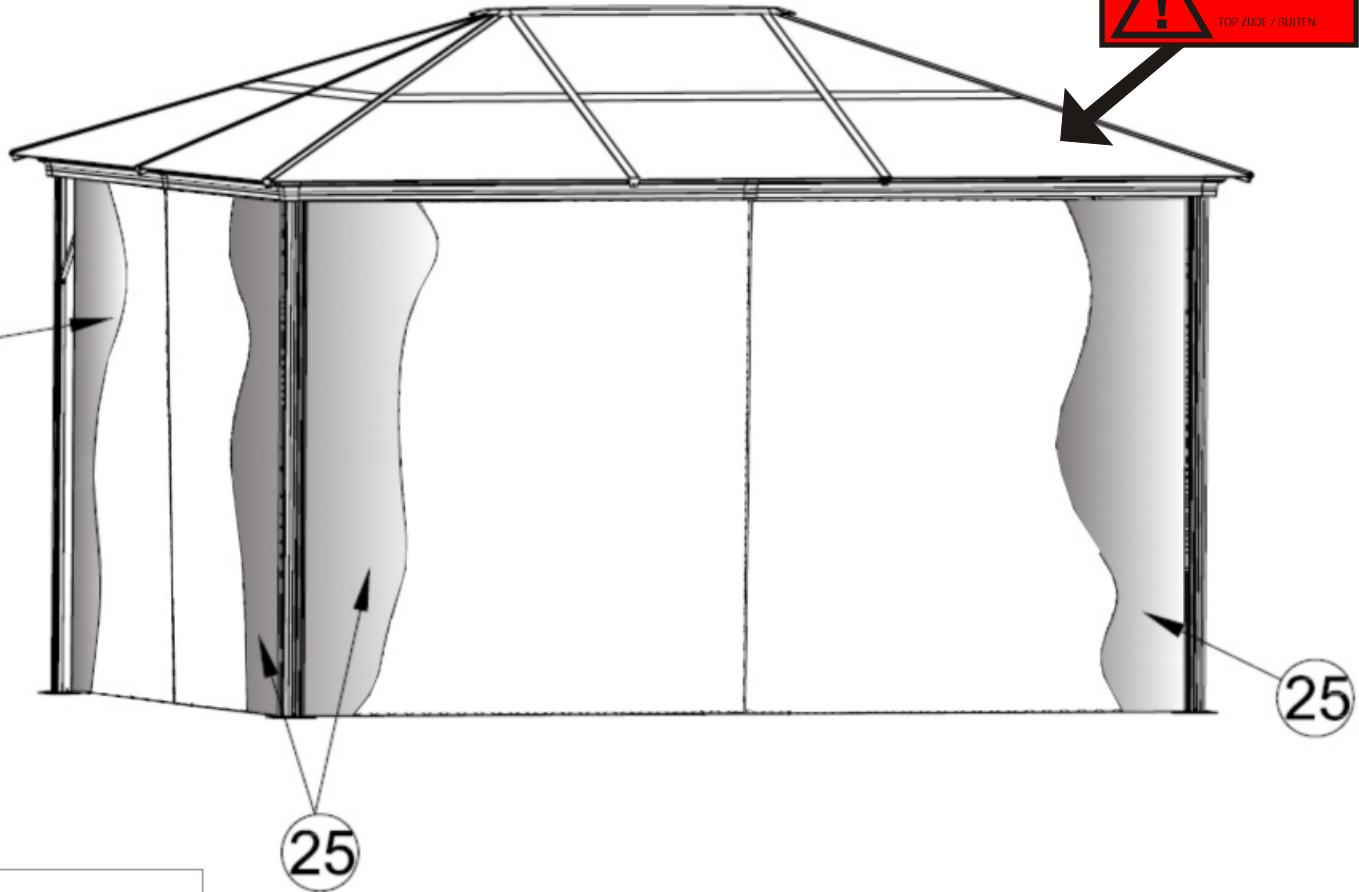
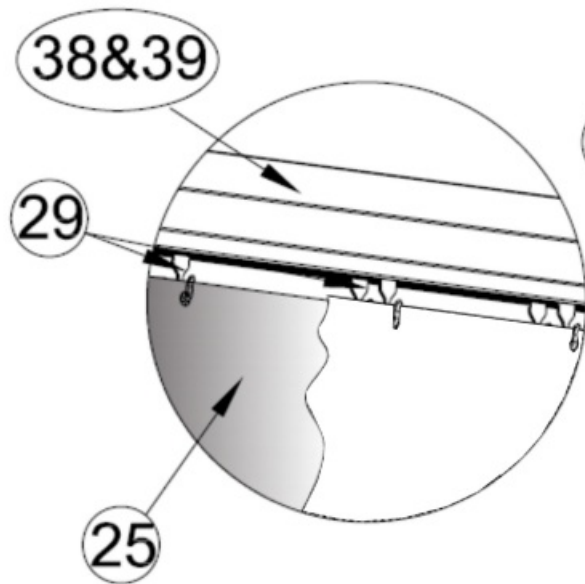


PROFI pavilion

PROFI paviljoen

Aufbauanleitung / Assembly instruction / Opbouw instructie:

18

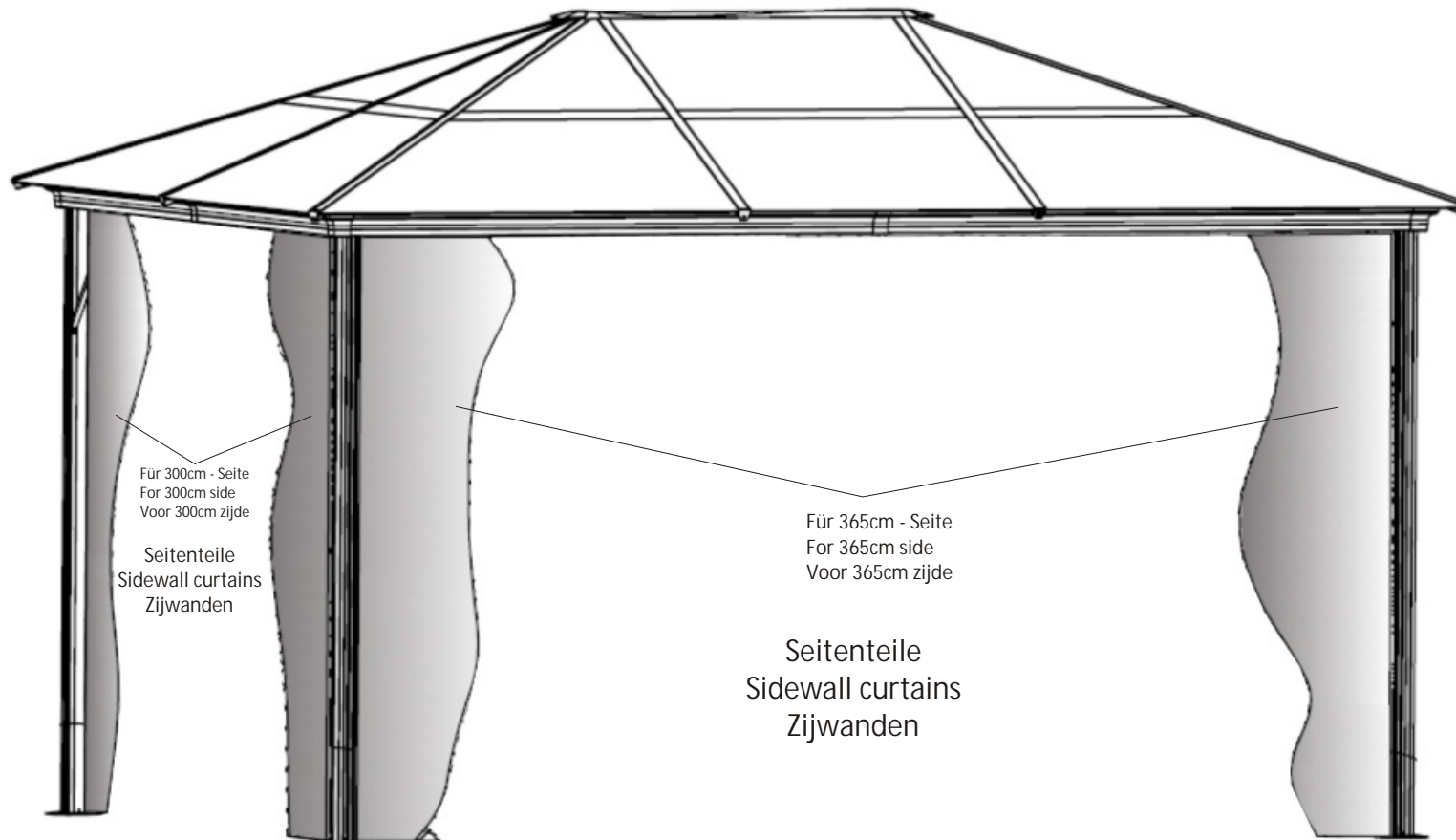


Nun alle Schrauben fest anziehen! Regelmässig kontrollieren!  
Now please tighten screws firmly! Please control screws regularly!  
Nu schroeven vast aandraaien! Controleer schroeven regelmatig!



## Aufbauanleitung / Assembly instruction / Opbouw instructie:

19



### Wichtige Hinweise!

Alle Schrauben, Verbindungselemente, Beschlagteile, etc. müssen regelmässig überprüft werden.

### Important Notes!

All screws, fasteners, fittings, etc. must be checked regularly.

### Belangrijke instructies!

Alle schroeven, bevestigingen, fittingen, etc. moet regelmatig gecontroleerd worden.

Eine Befestigung und Verankerung des Produktes auf dem Untergrund durch Verschraubung, Einbetonieren, etc. wird nicht empfohlen. Durch eine Befestigung, Verankerung, etc. kommt es meist zu Beschädigungen durch äußere Einwirkungen, da es sich dann um eine starre Einheit handelt. Jegliche Vornahme von Befestigung, Verankerung, etc. erfolgt auf eigene Gefahr und führt zum Verlust von Gewährleistungs- und Garantieansprüchen.

Fastening and anchoring the product to the ground through screwing, embedding in concrete, etc. is not recommended. Fastening, anchoring, etc. usually result in damage from external influences, as it creates a rigid unit. Any fastening, anchoring, etc. is undertaken at your own risk and leads to the loss of warranty and guarantee claims.

Bevestiging en verankerung van het product op de ondergrond door middel van schroeven, inbetonneren, enz. wordt niet aanbevolen. Bevestiging, verankerung, enz. leiden meestal tot beschadigingen door externe invloeden, aangezien het dan een starre eenheid vormt. Elke vorm van bevestiging, verankerung, enz. geschiedt op eigen risico en leidt tot het verlies van garantie- en aansprakelijkheidsclaims.

# PROFI - Pavillon

Grösse    Size    Maat  
ca. 365 x 300 x 270 cm

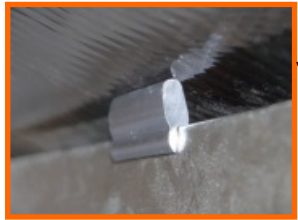


PROFI pavilion

PROFI paviljoen

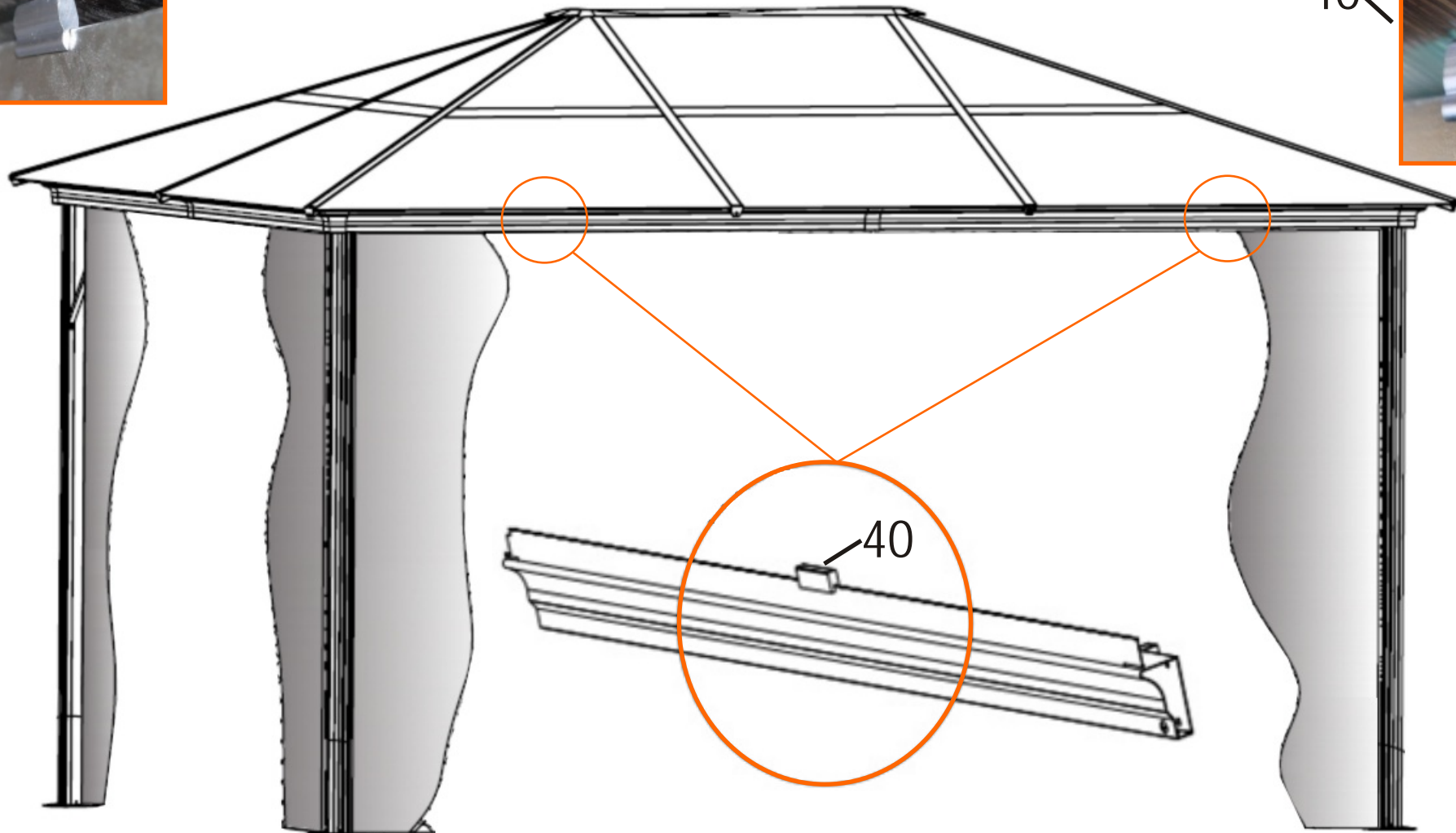
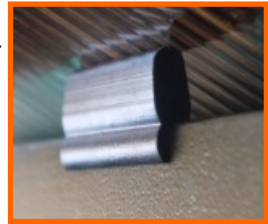
Aufbauanleitung / Assembly instruction / Opbouw instructie:

20



40

40



40

# PROFI - Pavillon

Grösse    Size    Maat  
ca. 365 x 300 x 270 cm

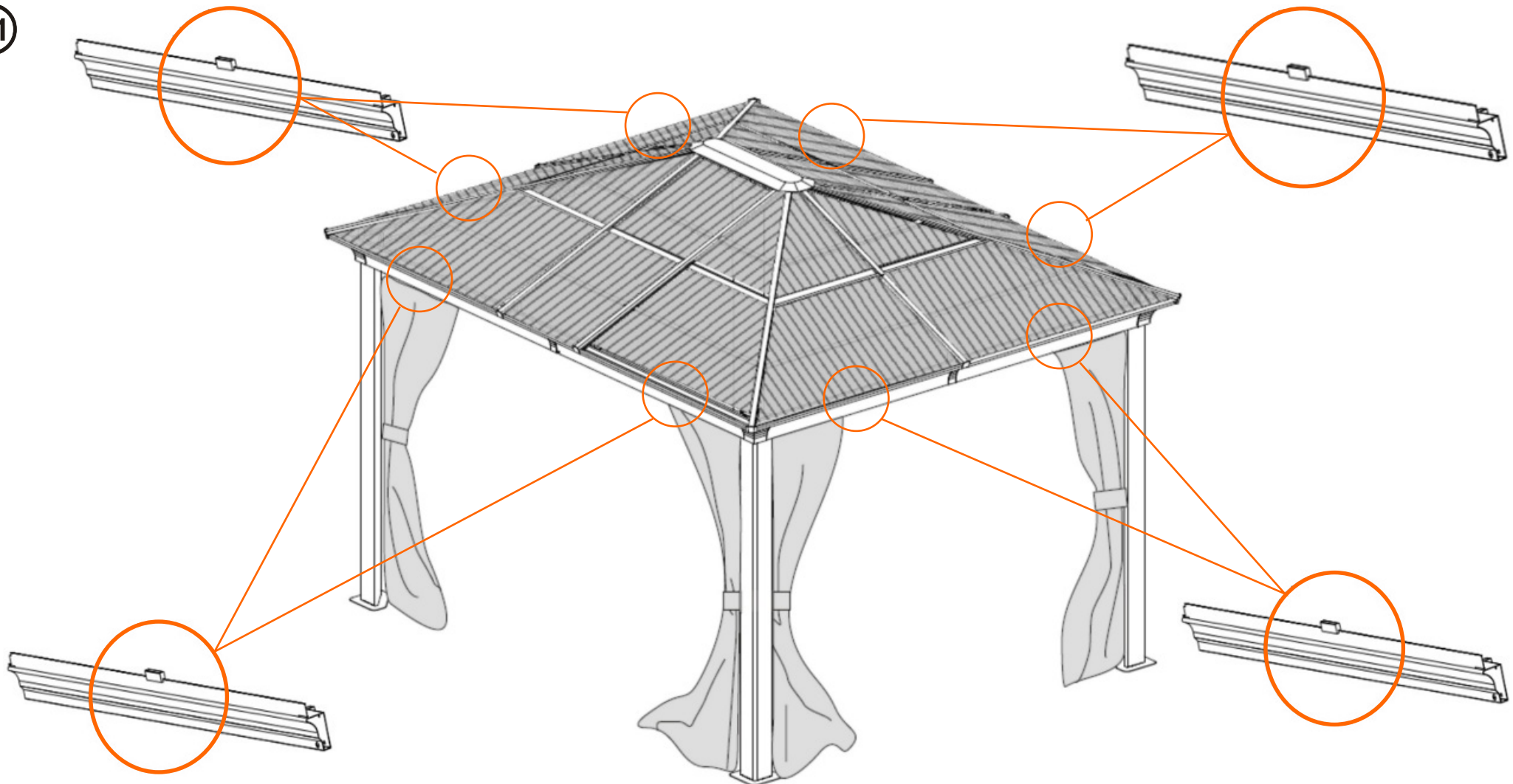


PROFI pavilion

PROFI paviljoen

Aufbauanleitung / Assembly instruction / Opbouw instructie:

21



# PROFI - Pavillon

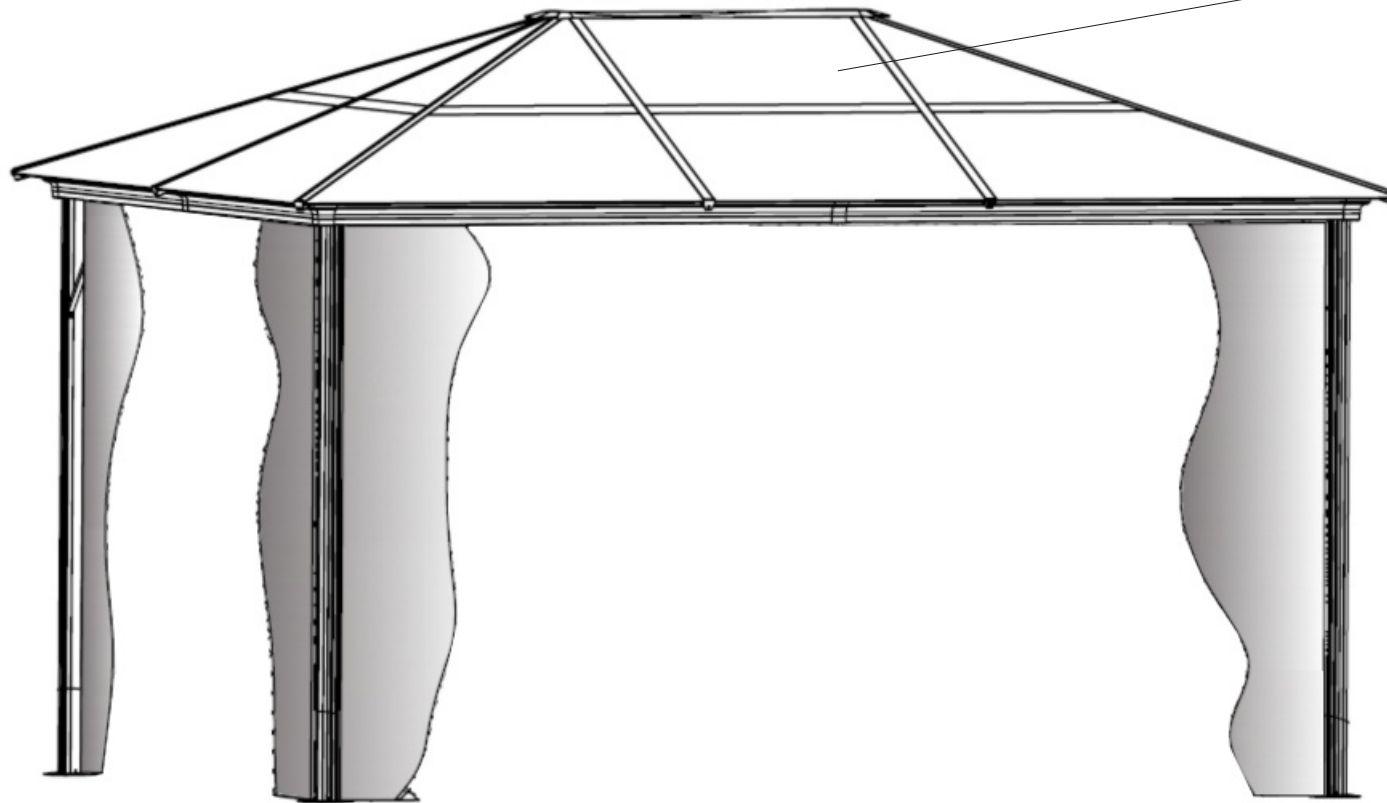
Grösse    Size    Maat  
ca. 365 x 300 x 270 cm



PROFI pavilion

PROFI paviljoen

Aufbauanleitung / Assembly instruction / Opbouw instructie:



Bitte unbedingt darauf achten, dass die Dachplatten mit der richtigen Seite nach oben (Aufkleber Oberseite!) montiert werden. Bei falscher Montage keinerlei Gewährleistung!

Please make absolutely sure that the roof panels will be assembled with the right side up (sticker Top side!). If not installed correctly no warranty!

Zorg dat de dakpanelen met de juiste zijde naar boven geplaatst worden. (Sticker Top zijde!). Bij niet correct installatie geen garantie!

# PROFI - Pavillon

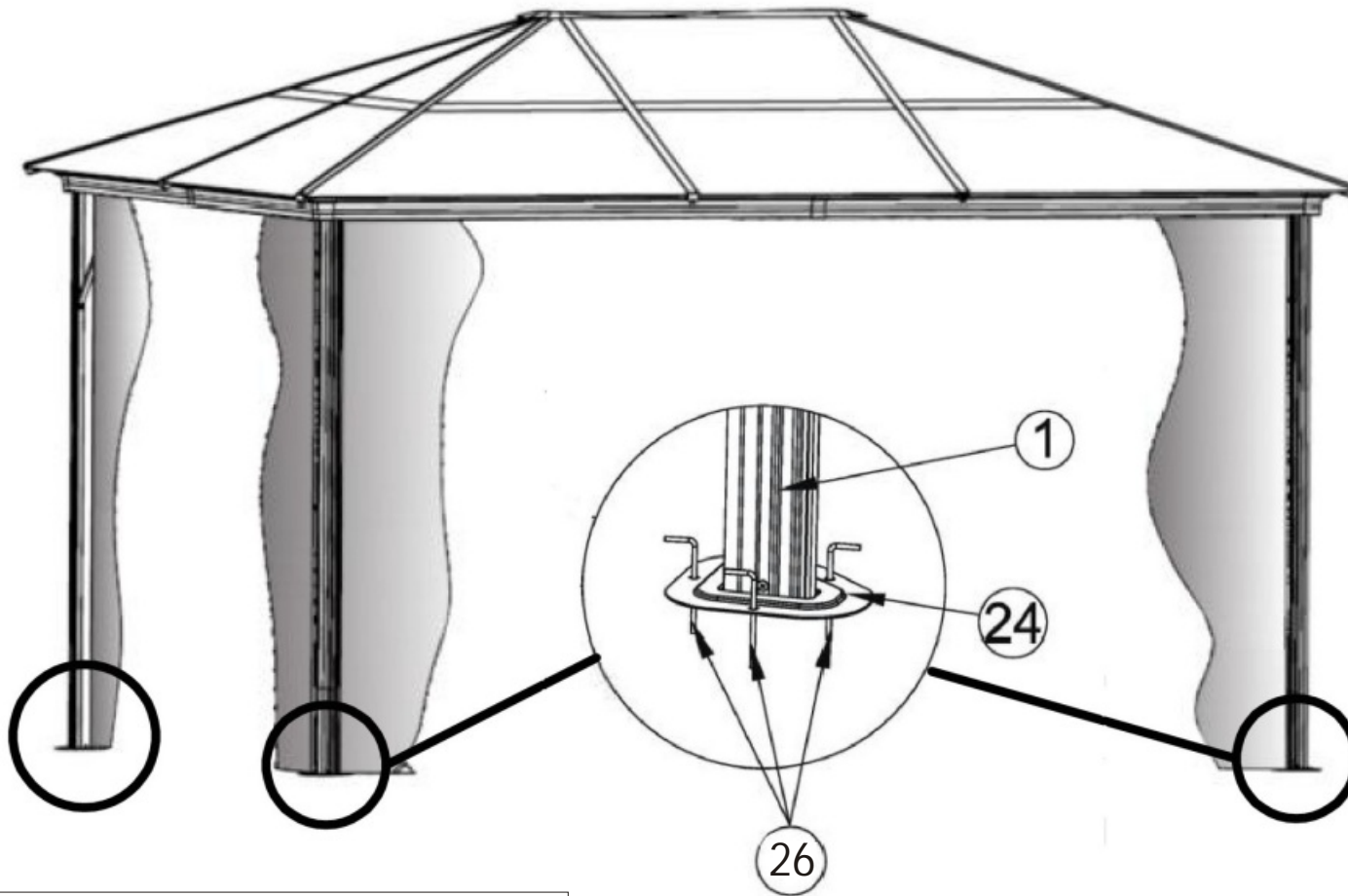
Grösse    Size    Maat  
ca. 365 x 300 x 270 cm

LECO 

PROFI pavilion

PROFI paviljoen

## Aufbauanleitung / Assembly instruction / Opbouw instructie:



26



12 x

Bitte in den Herbst- und Wintermonaten die gesamte Standfestigkeit in regelmässigen Abständen überprüfen. Bei starkem Schneefall ist die Schneelast umgehend zu entfernen. Bei Schäden durch Schnee und Unwetter keinerlei Gewährleistung! Bitte die Polyester-Seitenteile bei starkem Wind und starkem Regen zusammenziehen und festbinden! Produkt nicht in der Nähe von Grills, Feuer, etc. Benutzen!

In the fall and winter months please check the entire stability at regular intervals. During heavy snow, the snow load is immediately to remove. Damage caused by snow and storms no warranty! Please put the polyester curtains together during strong wind and hard rain and fix it! Please do not use in the near of grills, barbecue, fire, etc.!

In de herfst en winter maanden controleer het gehele stabiliteit regelmatig. Tijdens de zware sneeuw, de sneeuw belasting is onmiddellijk verwijderen. Bij schade veroorzaakt door sneeuw en stormen geen garantie! Bij storm en regen altijd uw polyester zijwanden sluiten en vast binden! Gebruik uw paviljoen nooit in de nabijheid van grill, BBQ of opvuur!

# PROFI - Pavillon

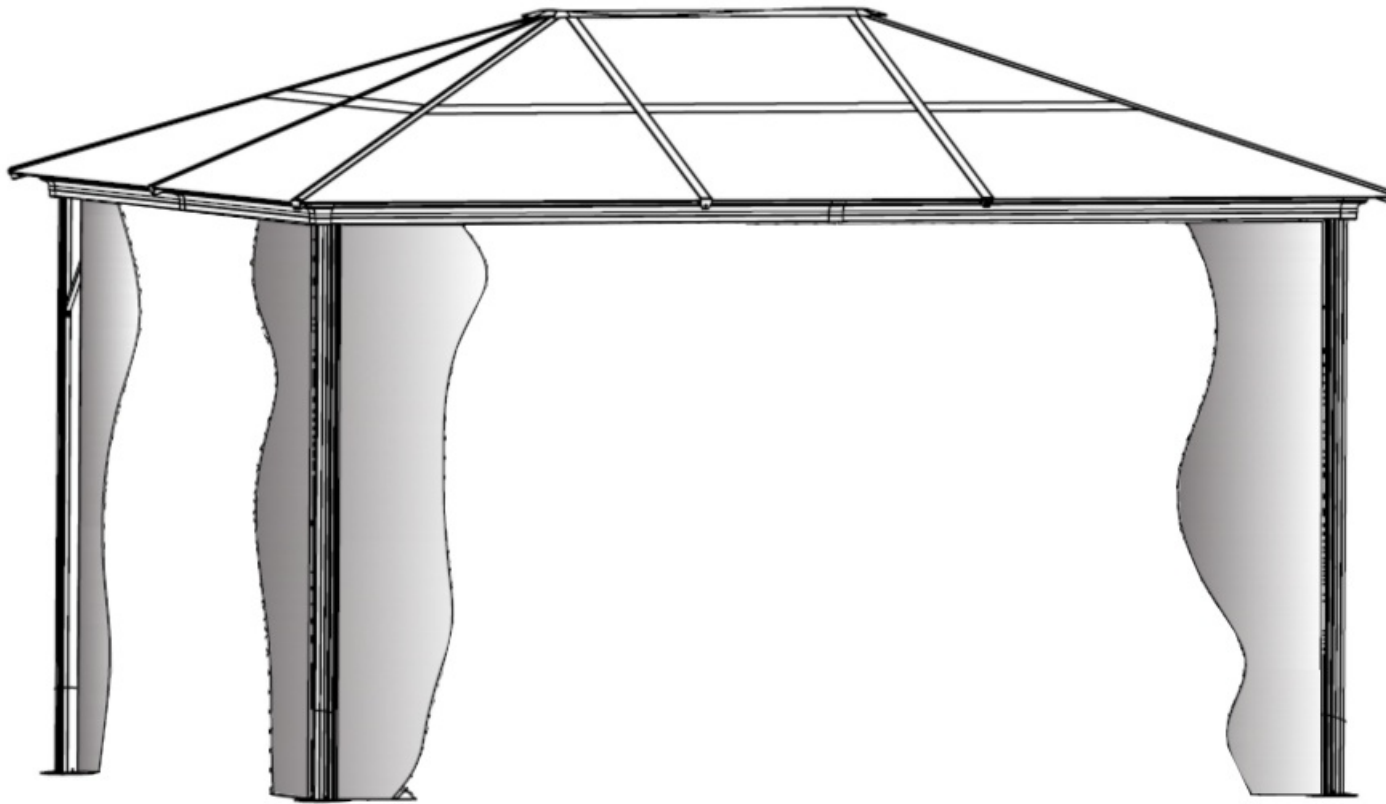
Grösse    Size    Maat  
ca. 365 x 300 x 270 cm



PROFI pavilion

PROFI paviljoen

Aufbauanleitung / Assembly instruction / Opbouw instructie:



Reinigung mit feuchtem Tuch. Bei Nichtgebrauch geschützt aufbewahren. Nur für die Nutzung im Privatbereich. Die gewerbliche Nutzung ist untersagt! Keine Nutzung als Sport- oder Fitnessgerät!

Clean with a damp cloth, keep protected when not in use. This product is only for the private sector. Any commercial use is prohibited! No use as sports or fitness equipment!

Maak schoon met een vochtige doek, bewaar beschermd wanneer niet in gebruik. Dit product is alleen voor gebruik in de particuliere sector. Een commercieel gebruik is verboden! Geen gebruik als een sport of fitnessapparaat!

# PROFI - Pavillon

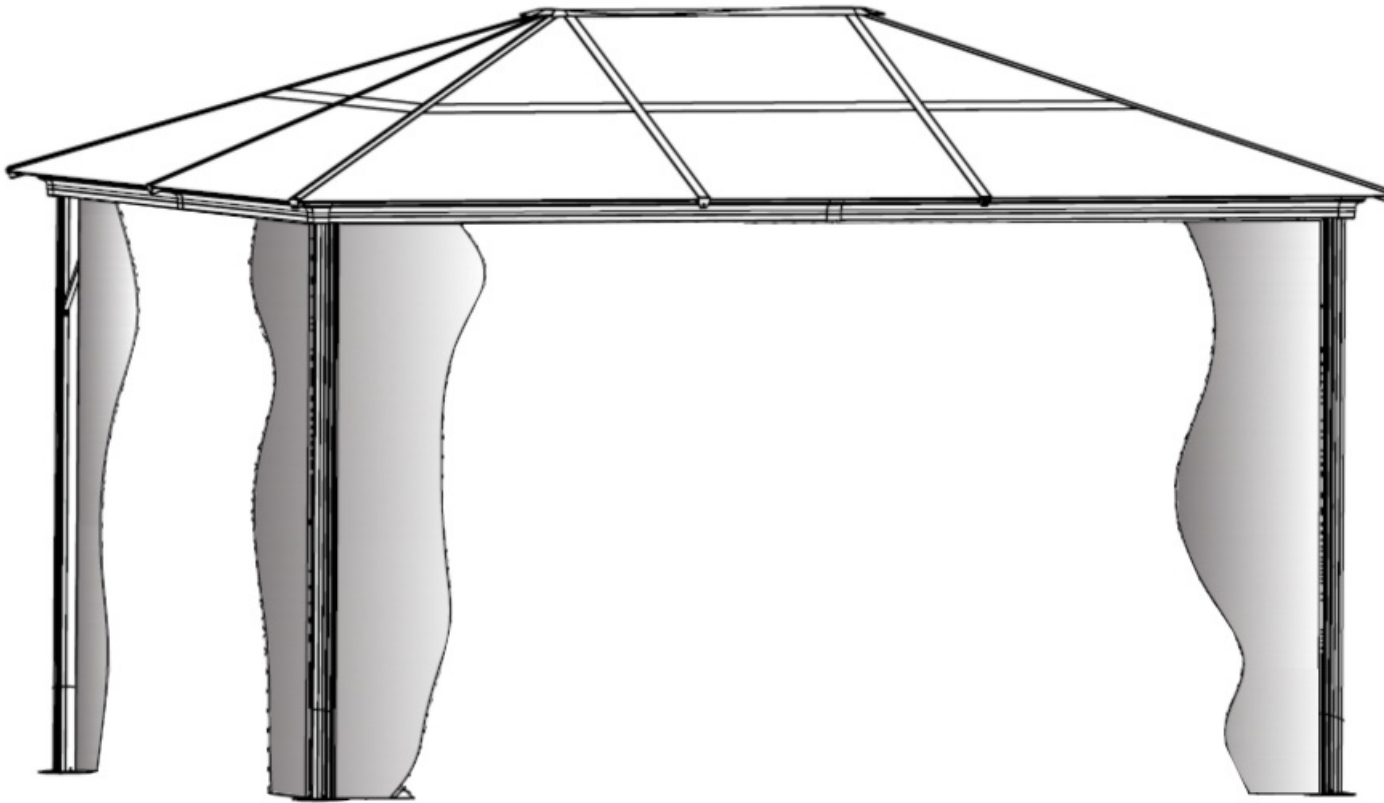
Grösse Size Maat  
ca. 365 x 300 x 270 cm

**LECO** 

PROFI pavilion

PROFI paviljoen

## Aufbauanleitung / Assembly instruction / Opbouw instructie:



Art. 47 13913 214 PROFI-Pavillon / PROFI Pavilion / PROFI Paviljoen

**LECO** 

100% Polyester (PES) WASSERABWEISEND	100% Polyester (PES) WATER REPELLENT	100% Polyester (PES) WATERAFSTOTEND
---	---	--

**D** Bitte die Seitenteile bei starkem Wind und starkem Regen entfernen! Bei Nichtbenutzung an einem trockenen warmen Ort einlagern, um eine lange Haltbarkeit zu gewährleisten. Vor der Einlagerung ist darauf zu achten, dass die Seitenteile trocken sind, um Stockflecken / Schimmel zu vermeiden. Trotz Lichtechtheit des Polyesterergewebes kann es durch unterschiedlich starke Sonneneinstrahlung zu einem Ausbleichen der Seitenteile kommen. Dieser Vorgang kann nicht ausgeschlossen werden. Hierbei handelt es sich nicht um einen Mangel am Produkt.

**GB** Please remove the curtains during strong wind and heavy rain! When not in use, store in a dry warm place to ensure long durability. Before storage, make sure that the curtains are dry to avoid mold stains. Despite the lightfastness of the polyester fabric, fading of the curtains may occur due to varying degrees of sunlight exposure. This process cannot be excluded. This is not considered a defect in the product.

**NL** Verwijder de zijwanden bij sterke wind en zware regen! Bewaar het op een droge, warme plaats wanneer het niet in gebruik is om een lange levensduur te waarborgen. Zorg ervoor dat de zijwanden droog zijn voordat je ze opbergt, om schimmel- en vochtvlekken te voorkomen. Ondanks de lichtbestendigheid van de polyesterstof kan het door verschillende sterke van zonneschijn tot vervaging van de zijwanden komen. Dit proces kan niet worden uitgesloten. Dit wordt niet beschouwd als een gebrek aan het product.

 Schonwaschung Mild process Handwas 30°C	 Nicht bleichen! Do not bleach! Geen bleekmiddel gebruiken!	 Trocknen im Tumbler nicht möglich! Do not tumble dry! Nooit in een droogtrommel!	 Nicht bügeln! Do not iron! Niet strijken!	 Keine chemische Reinigung möglich! Do not dry clean! Niet chemisch reinigen!
--	---	--	--	--

LECO-Werke Lechtreck GmbH & Co. KG - Hollefeldstrasse 41 - 48282 Emsdetten - Germany  
T. +49 (0)2572-2070 info@leco-werke.de www.leco24.com

 **Gebrauchsanweisung aufmerksam lesen!**  
**Read assembly manual carefully!**  
**Lees de opbouw instructie zorgvuldig!** 

PROFI pavilion

PROFI paviljoen

## HINWEIS / INFORMATION / BELANGRIJK

Lesen Sie alle Anweisungen vor Montage und Gebrauch dieses Produktes sorgfältig durch!

- Wählen Sie den idealen Ort zum Aufbauen aus. Packen Sie alle Teile aus und legen Sie diese vor der Montage auf eine saubere und ebene Fläche. Im Idealfall sollte das Produkt direkt am gewünschten Ort aufgestellt werden. Vermeiden Sie den Transport nach der Montage.
- Alle Montageschritte sollten vorsichtig erfolgen. Während der Montage ist besonders beim Aufheben von schweren oder großen Teilen auf entsprechende Sicherheit zu achten. Nur die Personen, welche die Montage durchführen, sollten sich im Arbeitsbereich aufhalten.
- Prüfen Sie vor der Montage genau, ob alle Teile laut Stückliste vorhanden sind.
- Halten Sie Kinder während der Montage fern. Kinder sollten im Arbeitsbereich nicht erlaubt sein. Lassen Sie Kinder nicht mit Teilen und Werkzeugen spielen. Während der Montage und des Gebrauchs des Produktes Kindern nicht erlauben, daran zu klettern oder zu spielen.
- Es wird dringend empfohlen, das Produkt bei schlechter Witterung, Sturm, Regen, Wind und bei Nichtnutzung des Produktes zu sichern oder zu entfernen.
- Sollte es am Gestell und den Verbindungspunkten, welche aus Stahlrohr sind, zu Rostbildung und Ansammlung von rostigem Wasser kommen, ist eine sofortige Behandlung dieser Stellen mit einem handelsüblichen Lack erforderlich. Damit verlängern Sie die Lebensdauer des Produktes.
- **Entfernen Sie sorgfältig sämtliches Verpackungsmaterial und entsorgen Sie es sortenrein. Sollten Sie das Produkt nach langer Zeit der Nutzung entsorgen möchten, beachten Sie bitte die örtlichen Vorschriften bezüglich der Entsorgung der unterschiedlichen Materialien des Produktes.**

Read all instructions before assembly and using this product!

- Select ideal location for assembling. Set out all parts on a clear and level surface prior to assembly. Ideally, the product should be set up in the desired location to avoid moving it after assembly.
- Use caution. During all the process of assembling, especially when lifting heavy or large parts, pay attention to safety. No one other than those assistants should be allowed in the work area.
- Check all parts available. Before assembling your product, make sure that you have all parts described in the Parts List.
- Keep children away. Children shouldn't be allowed in the work area. Do not let them handle parts and tools. Do not allow children to climb on when it is in use.
- It is also recommended to store and secure the products during inclement or stormy weather or remove them completely.
- If after some time using small rust spots occur on your product, that mostly only will be surface rust on parts of steel tubes. This rust can be quickly and easily removed and covered by using some usual paint.
- **Carefully remove all packaging material and dispose of it according to type. Should you wish to dispose the product after a long period of use, please observe the local regulations regarding the disposal of the different materials of the product.**

NB. Lees zowel voor de opbouw als het gebruik van dit artikel alle instructies en informatie zorgvuldig door.

- Pak de doos uit en leg alle artikelen op nummer naast elkaar op een schone en droge ondergrond. Bouw het product direct op een vlakke plaats op. Daarmee voorkomt u het verplaatsen na de opbouw.
- Controleer of alle onderdelen conform de onderdelenlijst aanwezig zijn.
- Volg de instructies van het montagevoorschrift ook in die volgorde op. Neem bij het monteren van grote en/of zware onderdelen de grootst mogelijke zorgvuldigheid in acht. Zorg ervoor dat er zich geen personen binnen het bereik bevinden die niet met de opbouw bezig zijn.
- Houd kinderen uit de buurt van de plek waar u het product opbouwt. Laat kinderen niet met onderdelen of gereedschap spelen. Uw product is geen speeltoestel, laat kinderen er dus nooit in klimmen of in spelen.
- Wij raden u dringend aan om het product bij harde wind, storm, onweer en hevige regen te verwijderen. Dit geldt ook voor de periodes dat u niet aanwezig bent, zoals bij voorbeeld bij een 2<sup>e</sup> huis of op de camping.
- Mocht u kleine roestplekjes of "vliegroe" signaleren, behandel die dan direct met een roestwerend middel om uitbreiding te voorkomen. Breng vervolgens een laagje lak in de kleur van uw product aan om verdere roestvorming te voorkomen.
- **Verwijder voorzichtig al het verpakkingsmateriaal en voer het af volgens het type. Mocht u het product na een lange periode van gebruik willen weggooien, neem dan de terzake geldende plaatselijke voorschriften in acht de verwijdering van de verschillende materialen van het product.**