

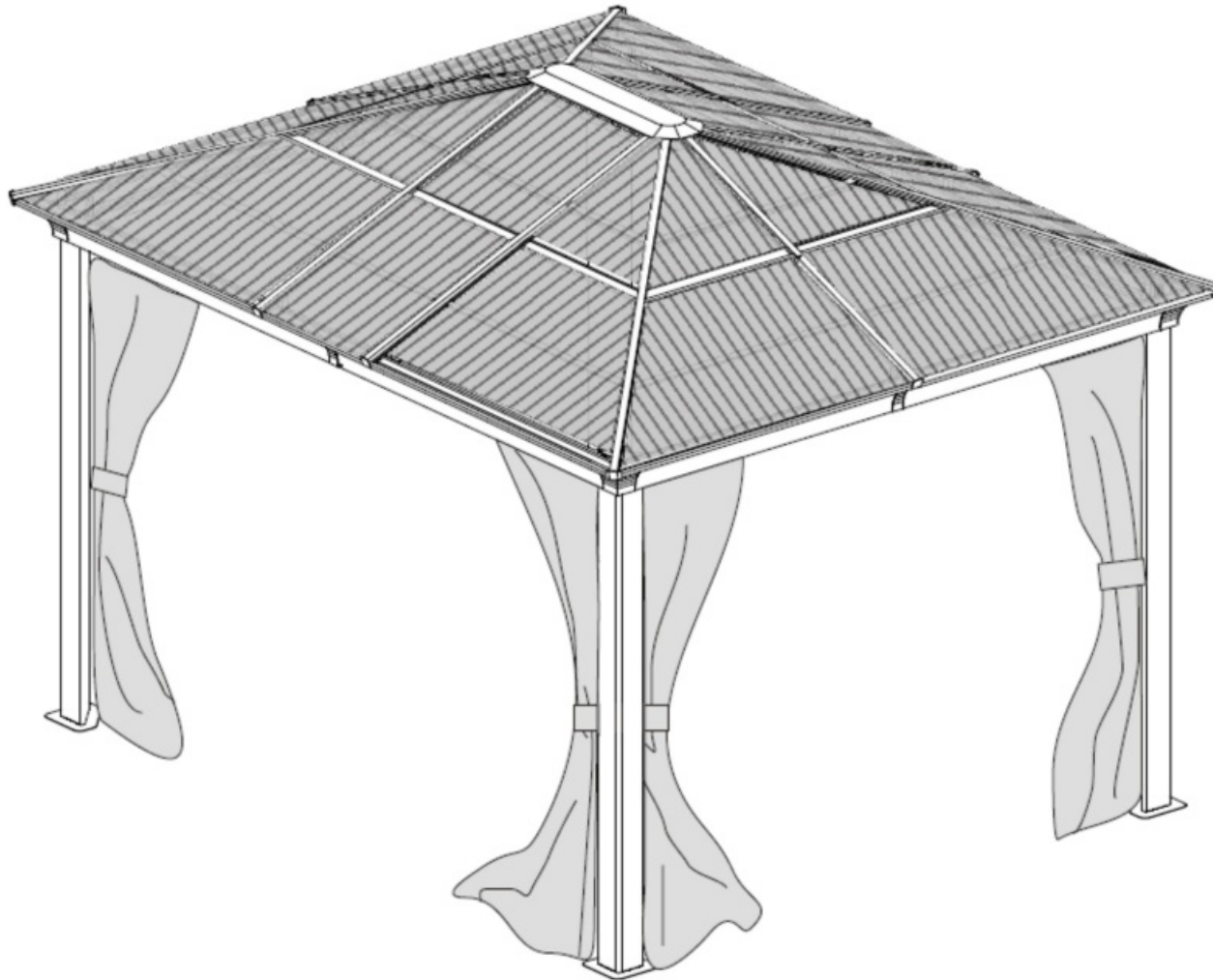
Profi - Pavillon

Grösse Size Maat
ca. 365 x 300 x 270 cm



Profi pavilion

Profiteren paviljoen



Aufbaumasse / Assembly dimensions / Opbouwmaten:
ca. 355 x 300 x H 270 cm

Vor Montage und Benutzung unbedingt sorgfältig lesen und für spätere Zwecke aufbewahren.

Read these instructions carefully before use and assembly and keep for future reference!

Lees deze instructies zorgvuldig door en bewaar ze ter referentie in de toekomst!



Aufbau mit 2 Personen!
Assembly with 2 persons!
Opbouw met 2 personen!

Wichtige Hinweise!

Entspricht das gelieferte Produkt Ihrer Bestellung? Ist die Verpackung unversehrt?

Vor dem Aufbau ist der Bausatz auf Vollständigkeit und Richtigkeit der einzelnen Bauteile anhand der Stückliste zu kontrollieren. Schäden oder fehlende Teile müssen vor Aufbau umgehend gemeldet werden. Der Hersteller kann nicht für Schäden die beim Aufbau entstehen haftbar gemacht werden wie z.B. Schrammen, Dellen.

Important Notes!

Does this product meet your expectations? Is the packaging undamaged?

Before assembly of the product please check if the kit is complete and accurate on basis of the spare part list. Defects or missing parts have to be notified before assembling the product. The manufacturer cannot be held responsible for damages caused during assembly of the product, for example scratches or dents.

Belangrijke instructies!

Voldoet het geleverde product aan uw bestelling? Is de verpakking onbeschadigd?

Alvorens het product te monteren s.v.p. aan de hand van de checklist controleren of de set compleet is. Defecten of ontbrekende delen moeten worden gemeld alvorens met de montage te beginnen.

De fabrikant kan niet aansprakelijk worden gesteld voor schade die ontstaat tijdens het monteren zoals bijv. krassen en deuken.

Profi - Pavillon



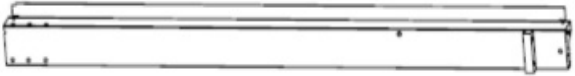

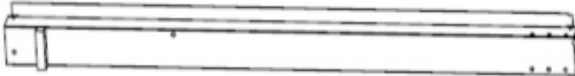



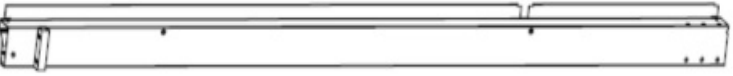
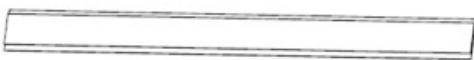

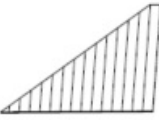

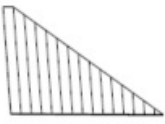

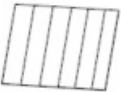


Grösse Size Maat
ca. 365 x 300 x 270 cm



Profi pavilion

Profiteren paviljoen

Stückliste / Spare part list / Onderdelenlijst:

1		4 x	10		2 x
2		2 x	11		12 x
3		2 x	12		4 x
4		2 x	13		4 x
5		2 x	14		2 x
6		4 x	15		4 x
7		6 x	16		4 x
8		4 x	17a		2 x
9		4 x	17		2 x

Profi - Pavillon

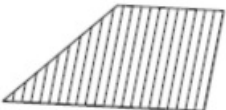
Grösse Size Maat
ca. 365 x 300 x 270 cm

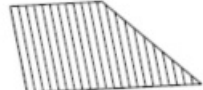


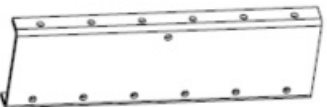
Profi pavilion

Profiteren paviljoen

Stückliste / Spare part list / Onderdelenlijst:

18  4 x

19  4 x

20  4 x

21  4 x

22  4 x

23  1 x

24  4 x

25  4 x

27  6 x

28  4 x

29  64 x

Hinweis:

VORSICHT SCHERSTELLEN MOEGLICH! QUETSCHGEFAHR AN TEILEN MOEGLICH! KLEINKINDER NIE UNBEAUFICHTIGT LASSEN! AUSSER REICHWEITE VON KINDERN AUFBEWAHREN!

Information:

CAUTION SCISSOR ACTION ! RISK OF INJURY BY CRUSHING! NEVER LEAVE CHILDREN UNATTENDED! KEEP OUT OF REACH OF CHILDREN!

Informatie:

VOORZICHTIG SCHAARPLAATSEN! KNEUSGEVAAR! KLEINE KINDEREN NOOIT ZONDER TOEZICHT LATEN! BUITEN HET BEREIK VAN KINDEREN BEWAAREN!

Profi - Pavillon

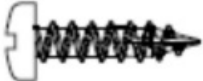
Grösse Size Maat
ca. 365 x 300 x 270 cm





Profi pavilion

Profiteren paviljoen


Stückliste / Spare part list / Onderdelenlijst:

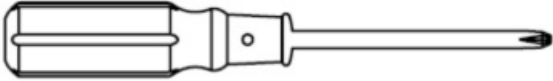
30  ST5 * 10 mm 32 x

31  M5 * 10 mm 12 x

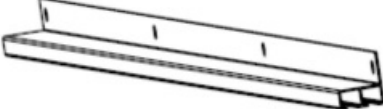
32  M6 * 12 mm 8 x

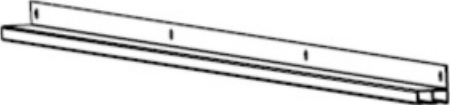
33  M6 * 15 mm 134 x

34  M6 * 30 mm 16 x

35  1 x

36  2 x

38  4 x

39  4 x

40  8 x

Hinweis:

VORSICHT SCHERSTELLEN MOEGLICH! QUETSCHGEFAHR AN TEILEN MOEGLICH! KLEINKINDER NIE UNBEAUFICHTIGT LASSEN! AUSSER REICHWEITE VON KINDERN AUFBEWAHREN!

Information:

CAUTION SCISSOR ACTION ! RISK OF INJURY BY CRUSHING! NEVER LEAVE CHILDREN UNATTENDED! KEEP OUT OF REACH OF CHILDREN!

Informatie:

VOORZICHTIG SCHAARPLAATSEN! KNEUSGEVAAR! KLEINE KINDEREN NOOIT ZONDER TOEZICHT LATEN! BUITEN HET BEREIK VAN KINDEREN BEWAAREN!

Profi - Pavillon

Grösse Size Maat
ca. 365 x 300 x 270 cm

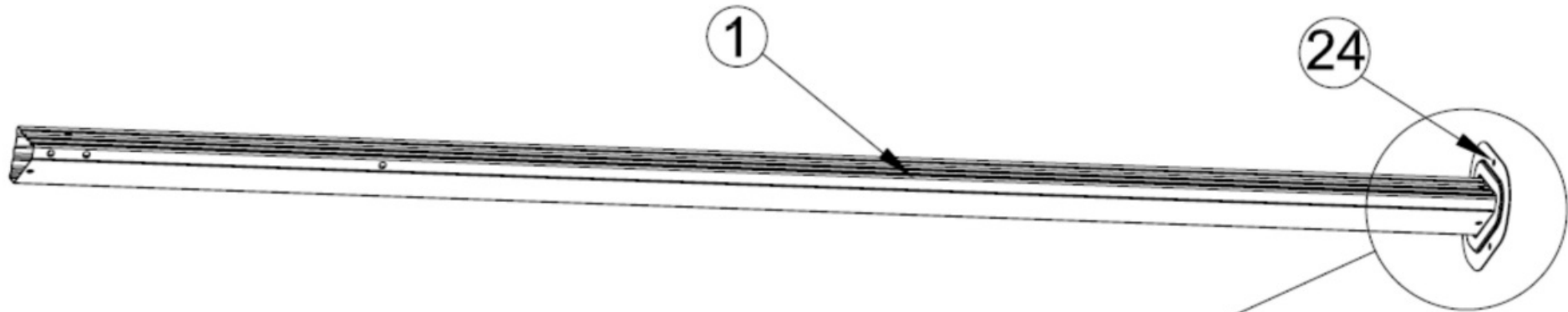


Profi pavilion

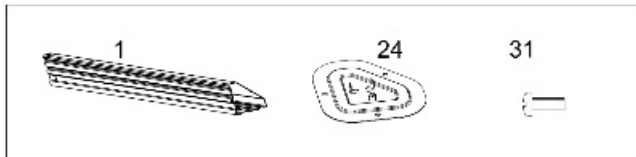
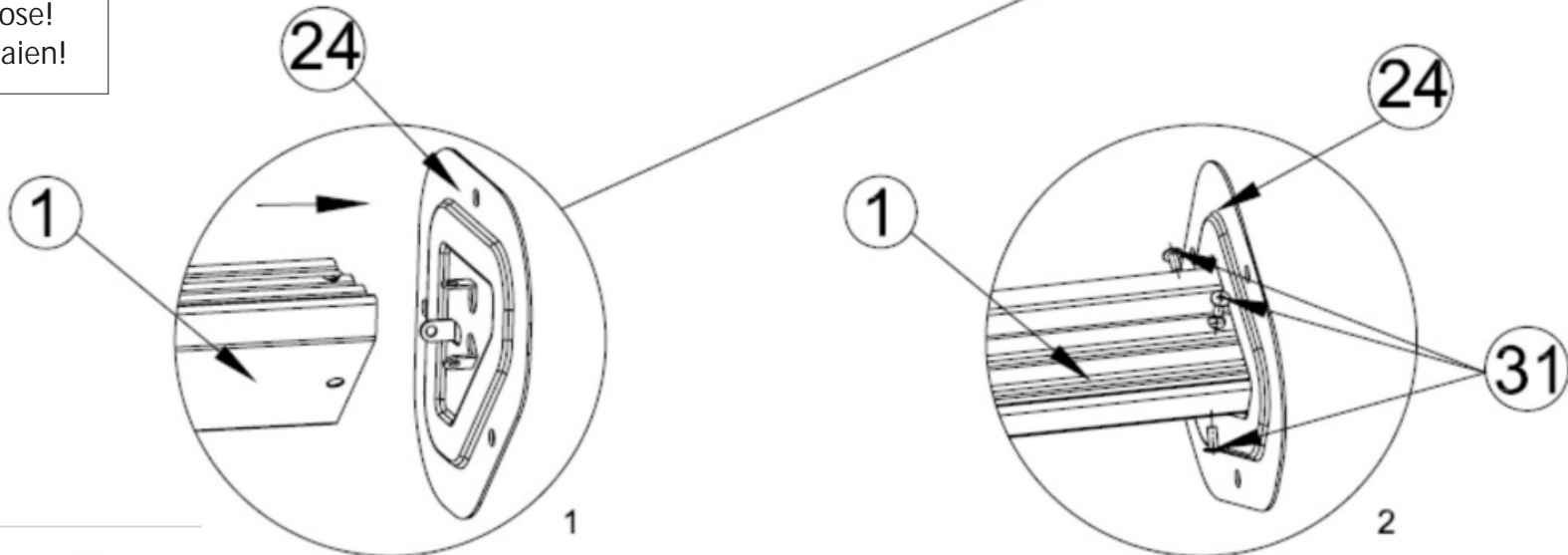
Profiteren paviljoen

Aufbauanleitung / Assembly instruction / Opbouw instructie:

①



Alle Schrauben nur lose anziehen!
All screws just tighten loose!
Alle schroeven los aandraaien!



Profi - Pavillon

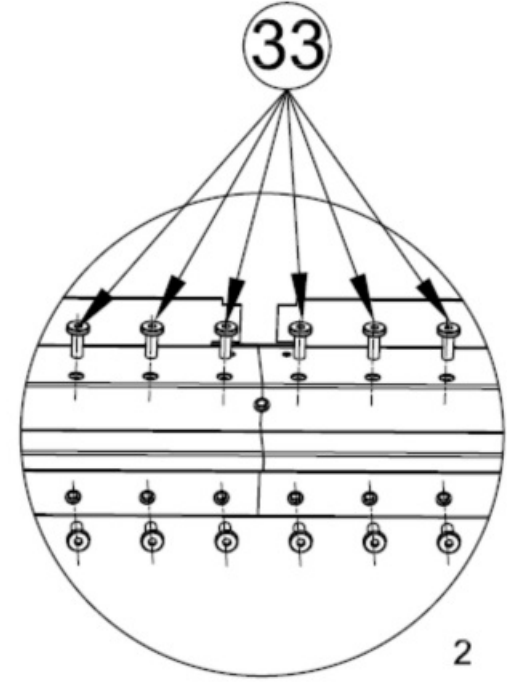
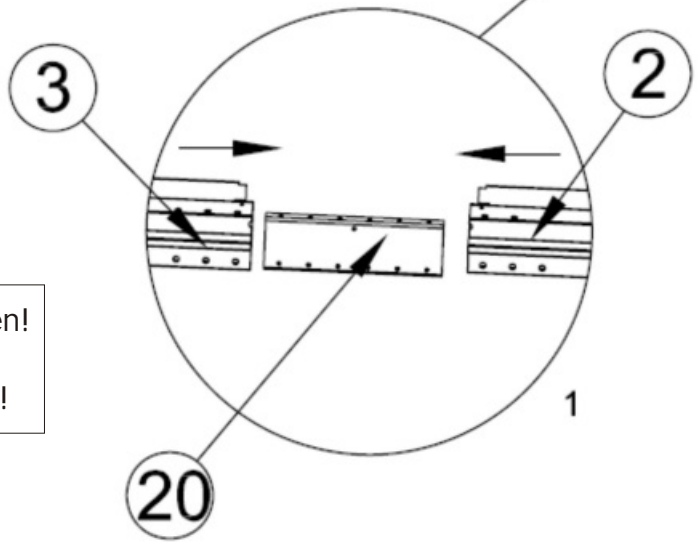
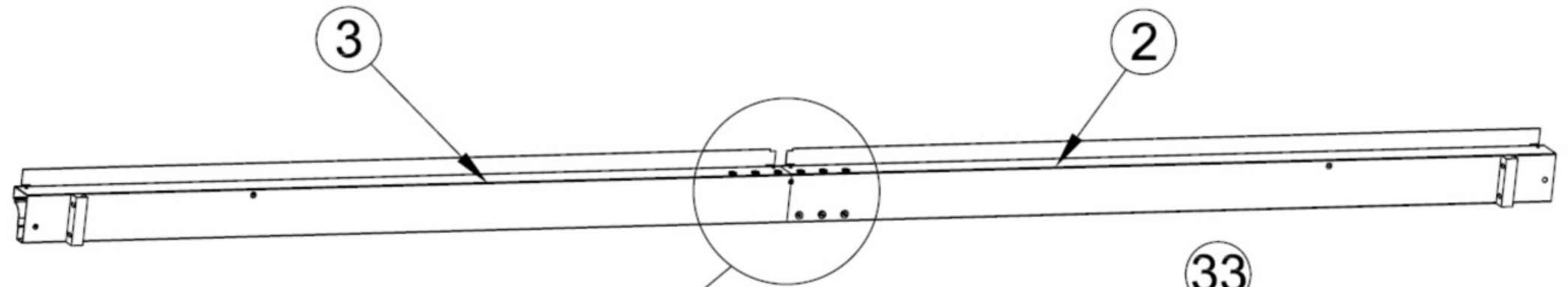
Grösse Size Maat
ca. 365 x 300 x 270 cm







Profi pavilion Profiteren paviljoen

Aufbauanleitung / Assembly instruction / Opbouw instructie:

②



Alle Schrauben nur lose anziehen!
All screws just tighten loose!
Alle schroeven los aandraaien!

	2		20
	3		33

Profi - Pavillon

Grösse Size Maat
ca. 365 x 300 x 270 cm

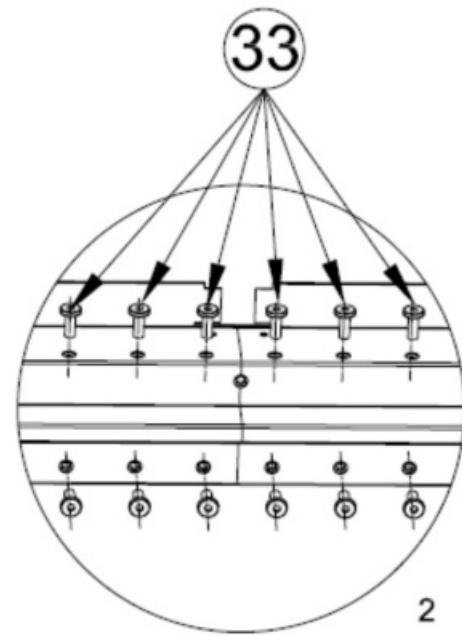
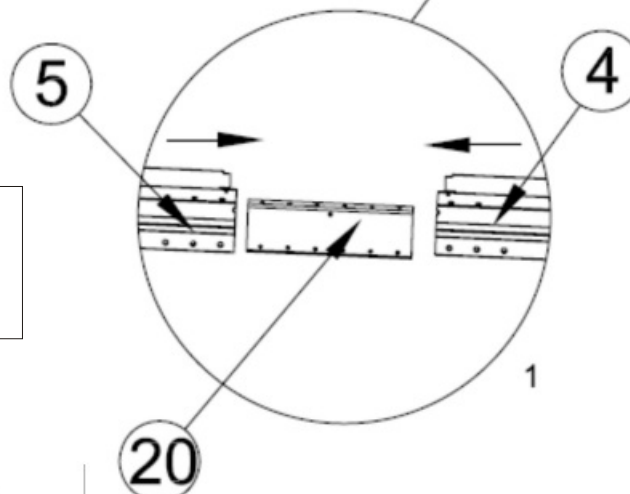
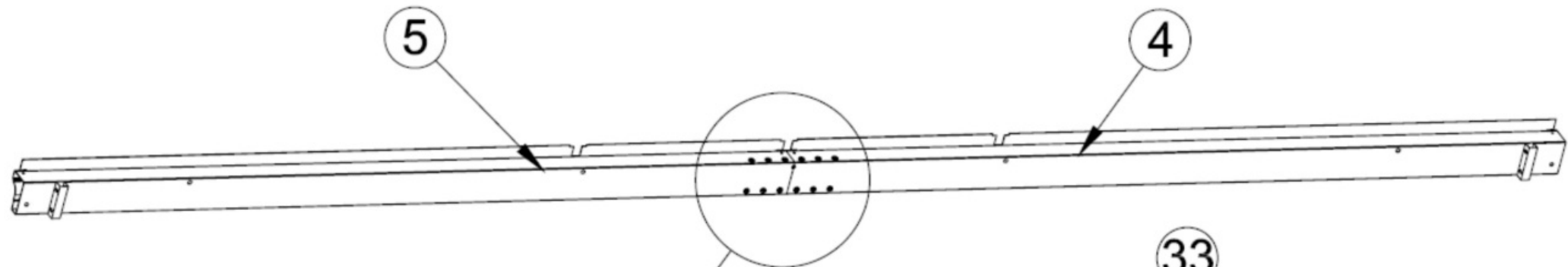


Profi pavilion

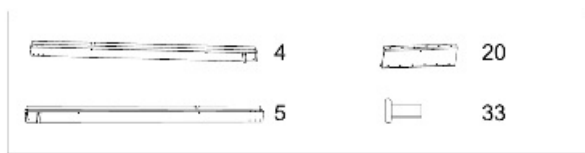
Profiteren paviljoen

Aufbauanleitung / Assembly instruction / Opbouw instructie:

③



Alle Schrauben nur lose anziehen!
All screws just tighten loose!
Alle schroeven los aandraaien!



Profi - Pavillon

Grösse Size Maat
ca. 365 x 300 x 270 cm

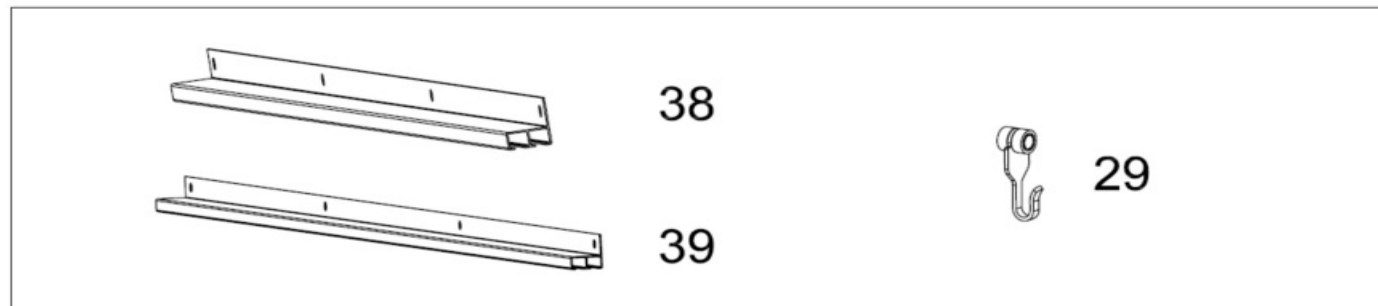
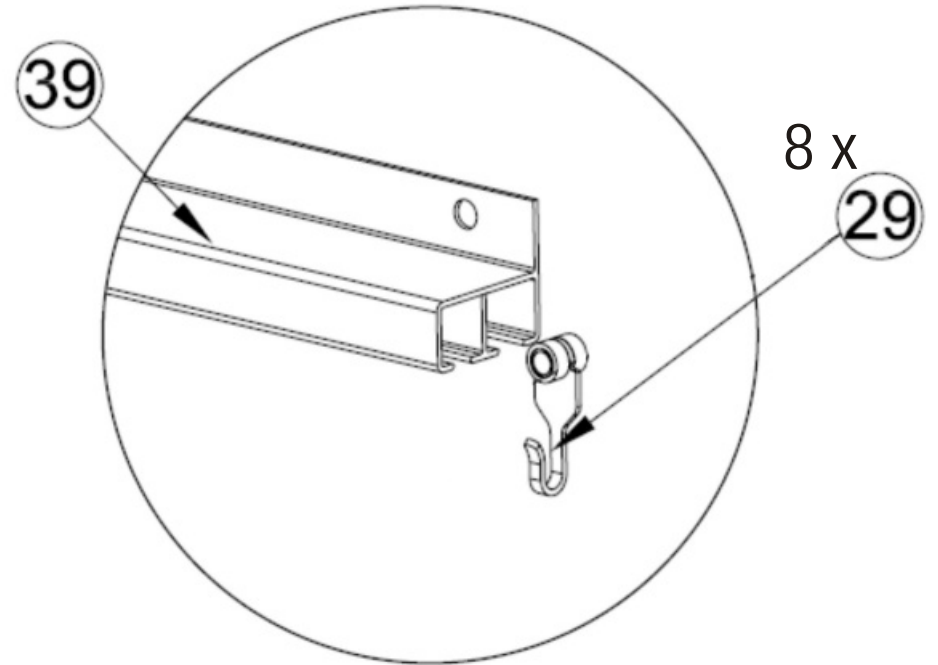
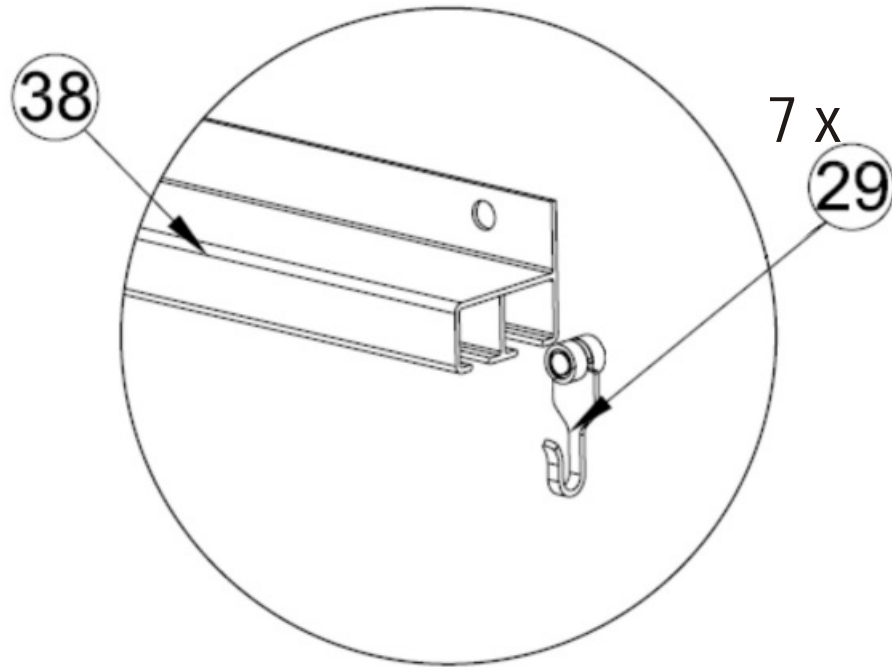


Profi pavilion

Profiteren paviljoen

Aufbauanleitung / Assembly instruction / Opbouw instructie:

④



Alle Schrauben nur lose anziehen!
All screws just tighten loose!
Alle schroeven los aandraaien!

Profi - Pavillon

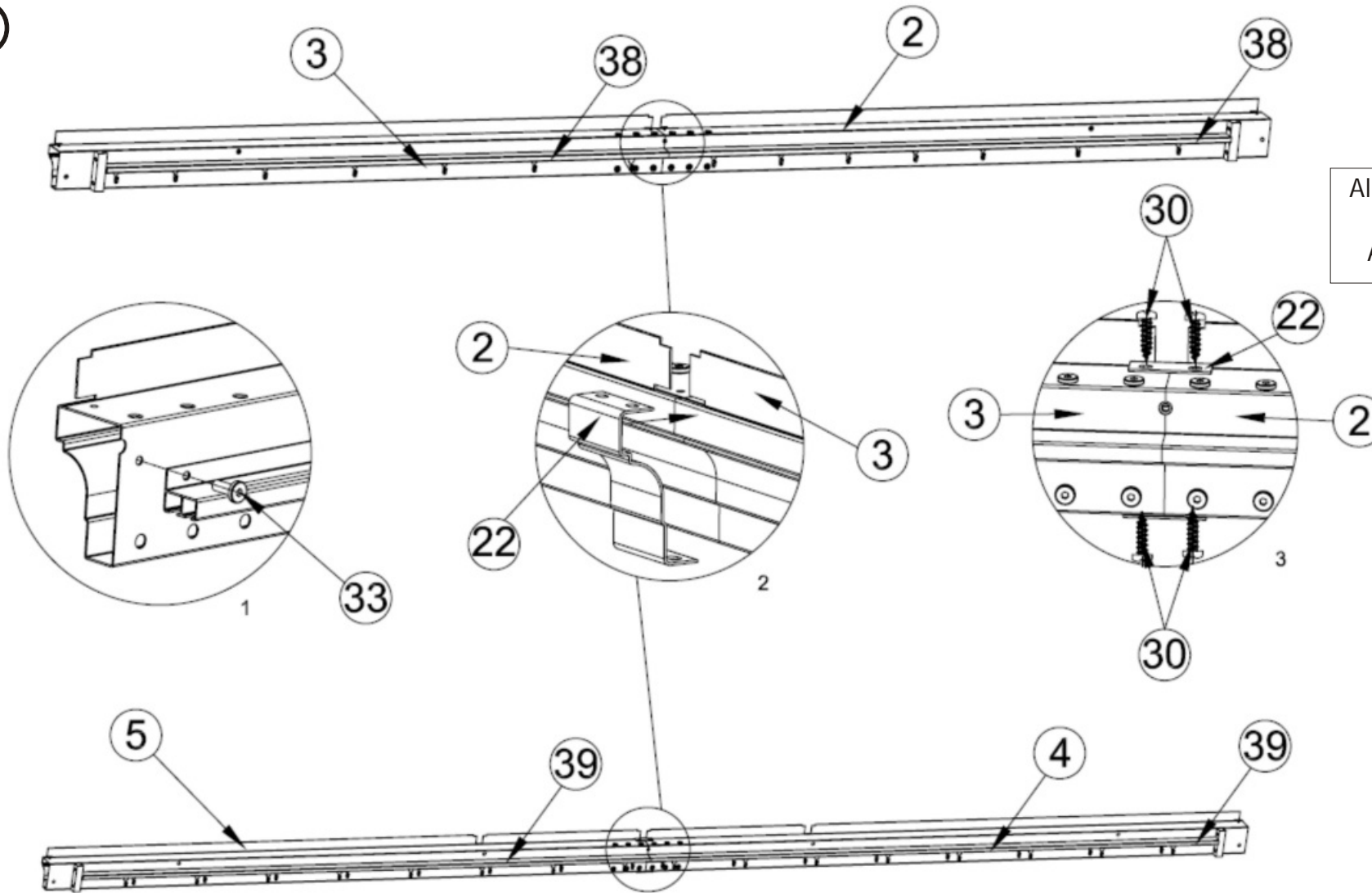
Grösse Size Maat
ca. 365 x 300 x 270 cm



Profi pavilion Profiteren paviljoen

Aufbauanleitung / Assembly instruction / Opbouw instructie:

⑤



Alle Schrauben nur lose anziehen!
All screws just tighten loose!
Alle schroeven los aandraaien!

	2		22
	3		33
	4		30
	5		
	38		
	39		

Profi - Pavillon

Grösse Size Maat
ca. 365 x 300 x 270 cm

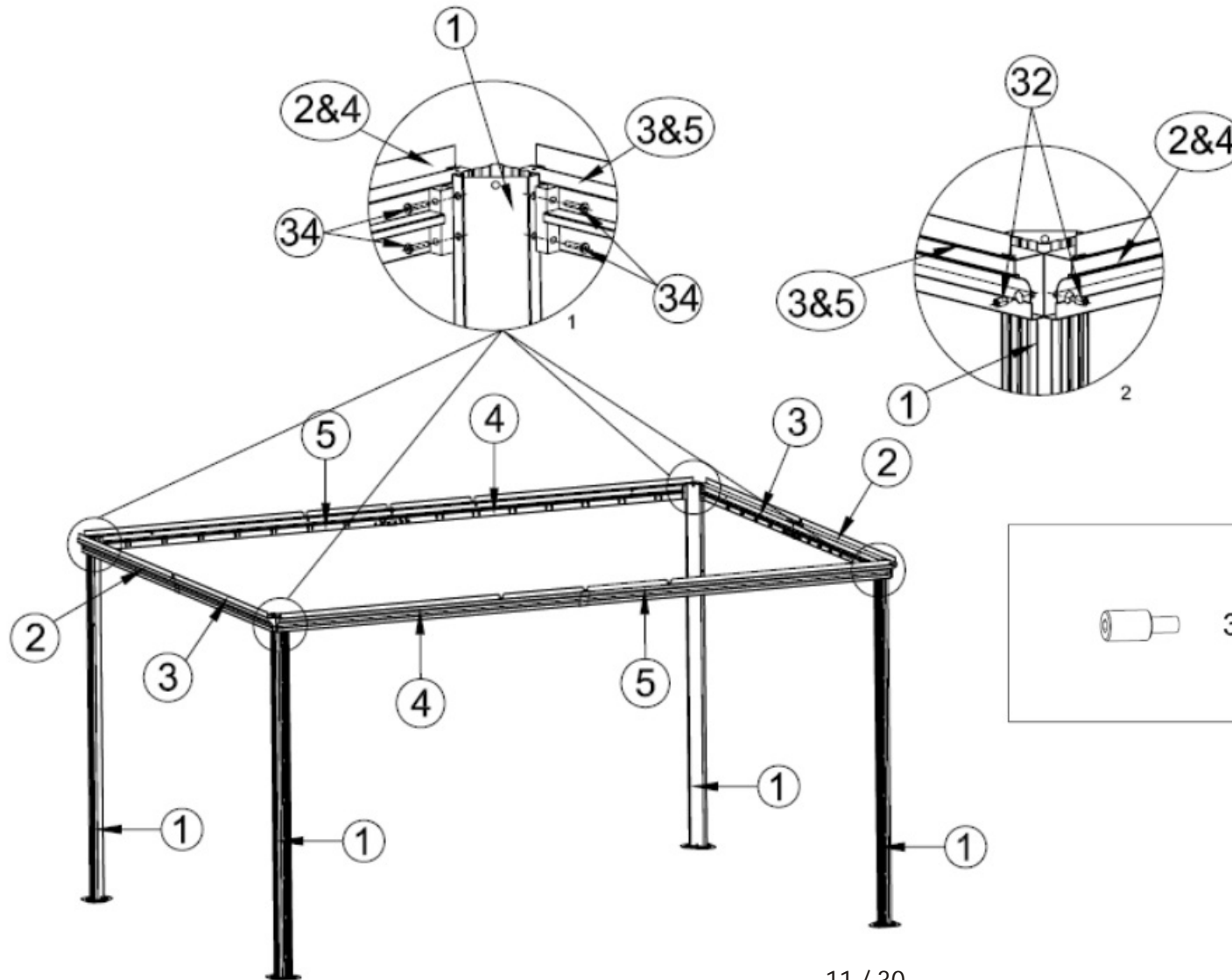


Profi pavilion

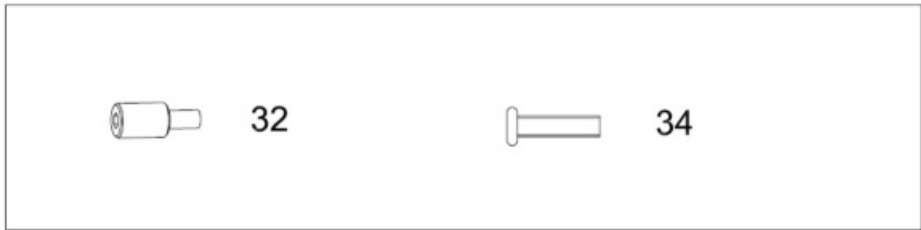
Profiteren paviljoen

Aufbauanleitung / Assembly instruction / Opbouw instructie:

⑥



Alle Schrauben nur lose anziehen!
All screws just tighten loose!
Alle schroeven los aandraaien!



Profi - Pavillon

Größe Size Maat
ca. 365 x 300 x 270 cm

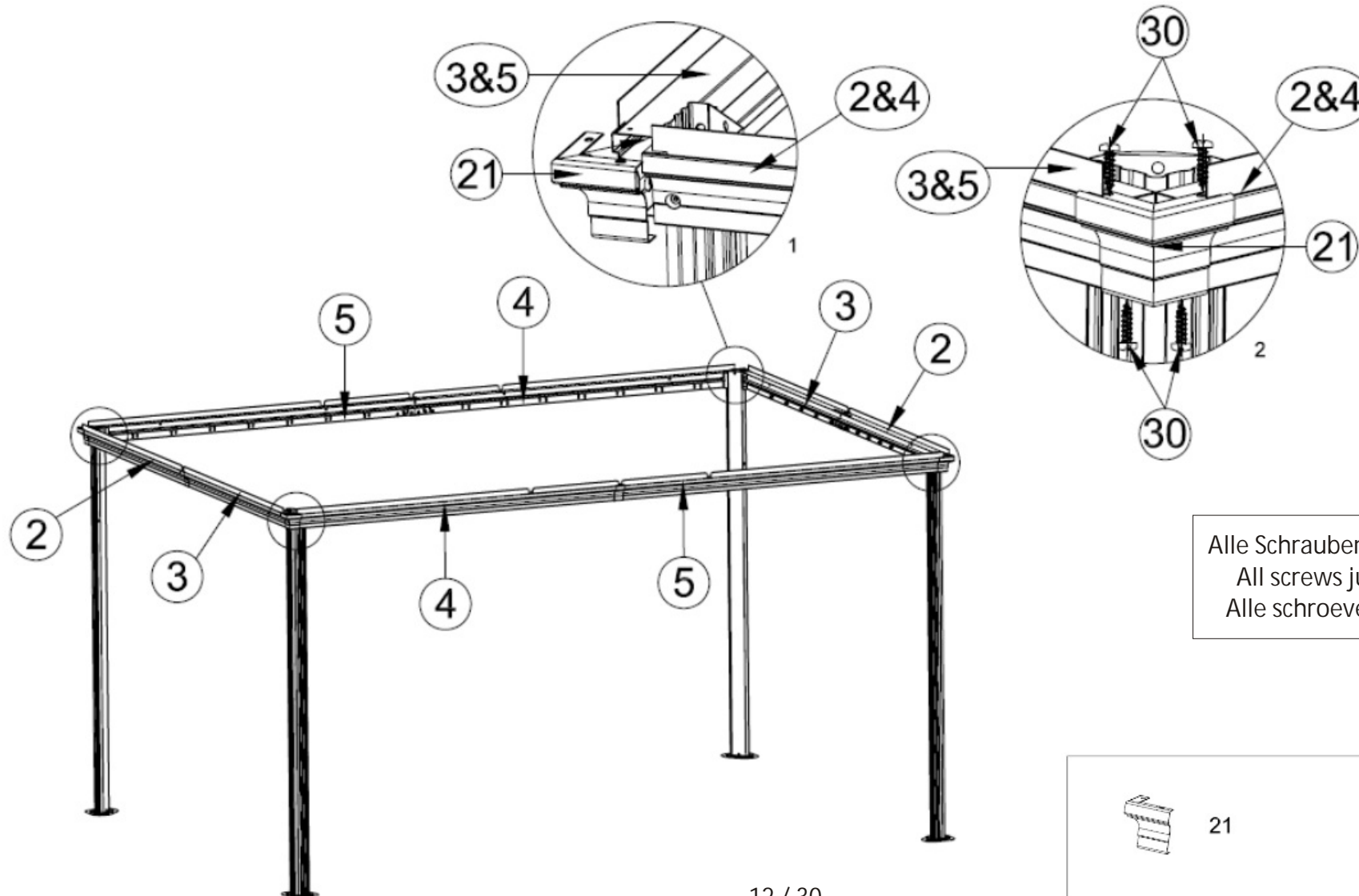


Profi pavilion

Profiteren paviljoen

Aufbauanleitung / Assembly instruction / Opbouw instructie:

⑦



Alle Schrauben nur lose anziehen!
All screws just tighten loose!
Alle schroeven los aandraaien!



Profi - Pavillon

Grösse Size Maat
ca. 365 x 300 x 270 cm

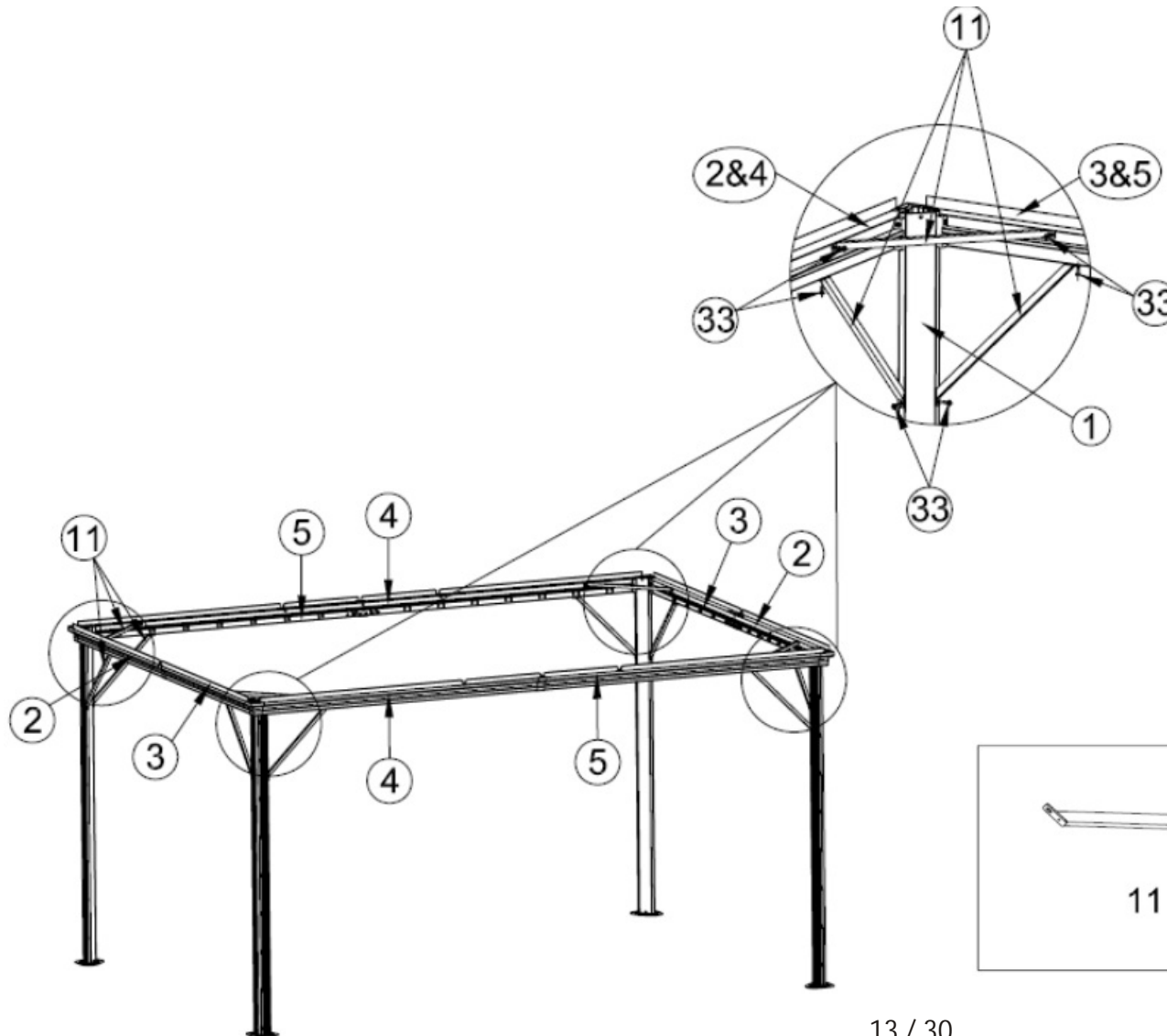


Profi pavilion

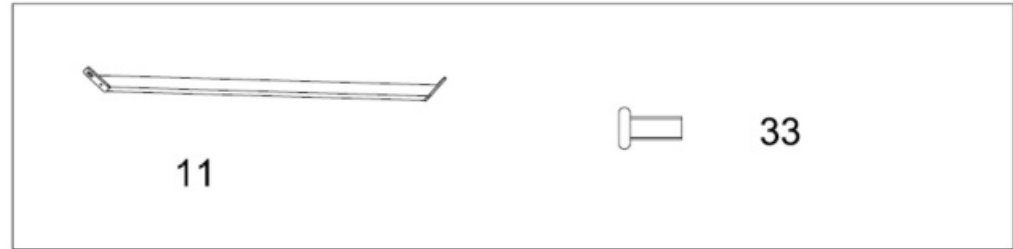
Profiteren paviljoen

Aufbauanleitung / Assembly instruction / Opbouw instructie:

⑧



Alle Schrauben nur lose anziehen!
All screws just tighten loose!
Alle schroeven los aandraaien!



Profi - Pavillon

Grösse Size Maat
ca. 365 x 300 x 270 cm

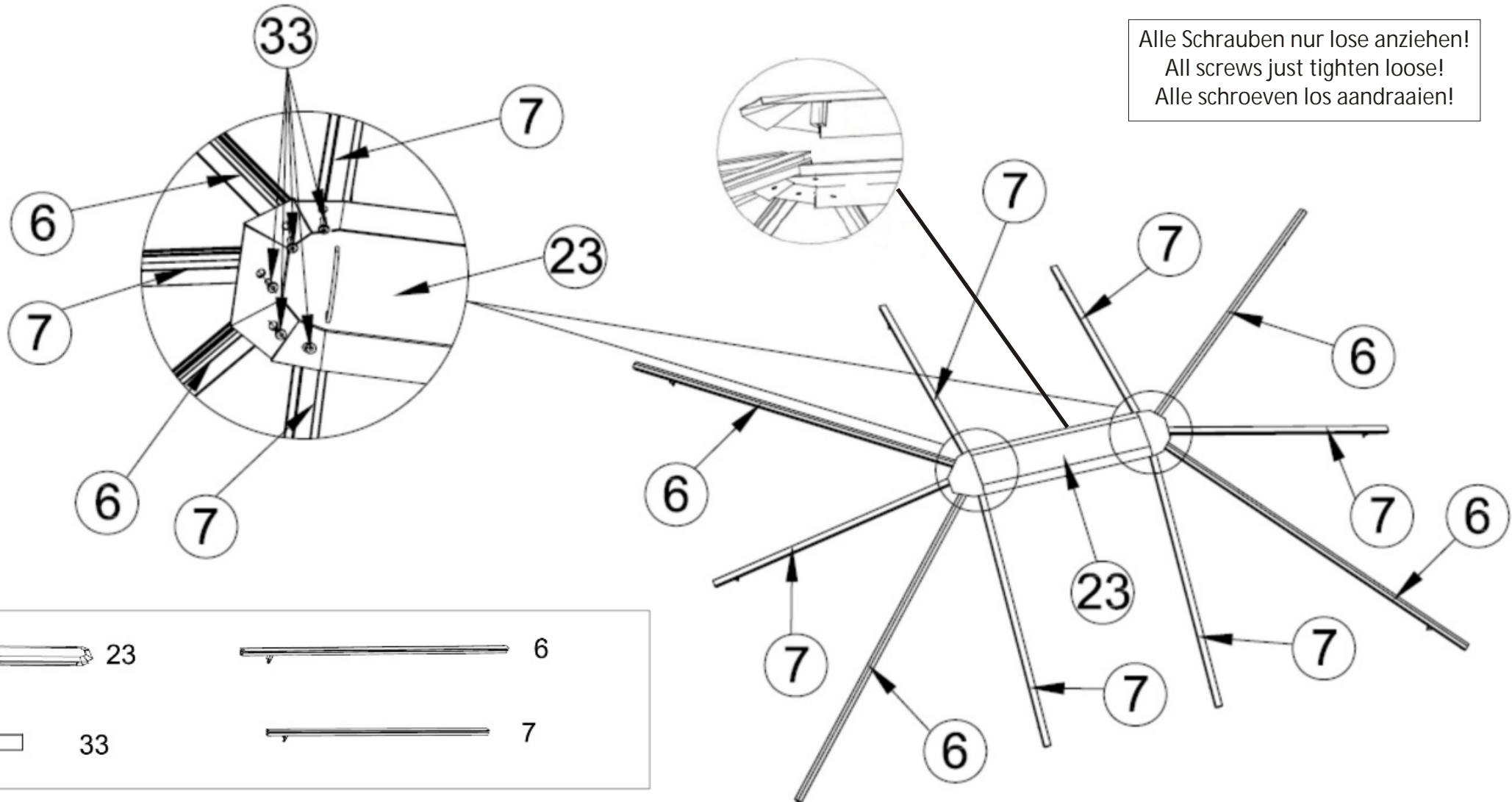


Profi pavilion

Profiteren paviljoen

Aufbauanleitung / Assembly instruction / Opbouw instructie:

⑨



Profi - Pavillon

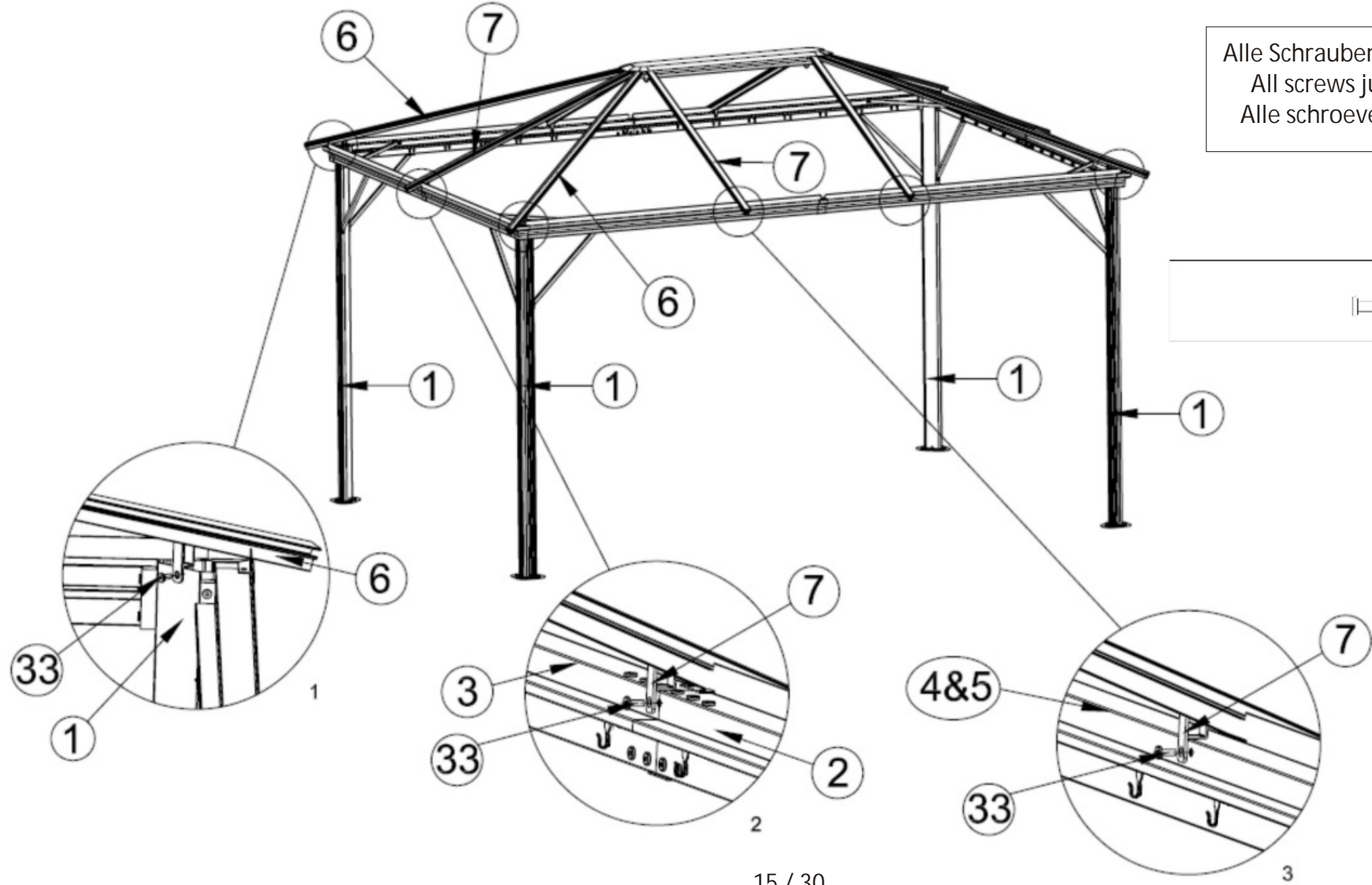
Grösse Size Maat
ca. 365 x 300 x 270 cm



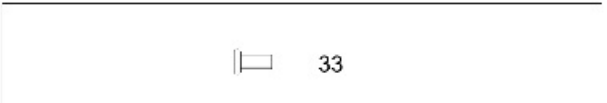
Profi pavilion Profiteren paviljoen

Aufbauanleitung / Assembly instruction / Opbouw instructie:

10



Alle Schrauben nur lose anziehen!
All screws just tighten loose!
Alle schroeven los aandraaien!



Profi - Pavillon

Grösse Size Maat
ca. 365 x 300 x 270 cm



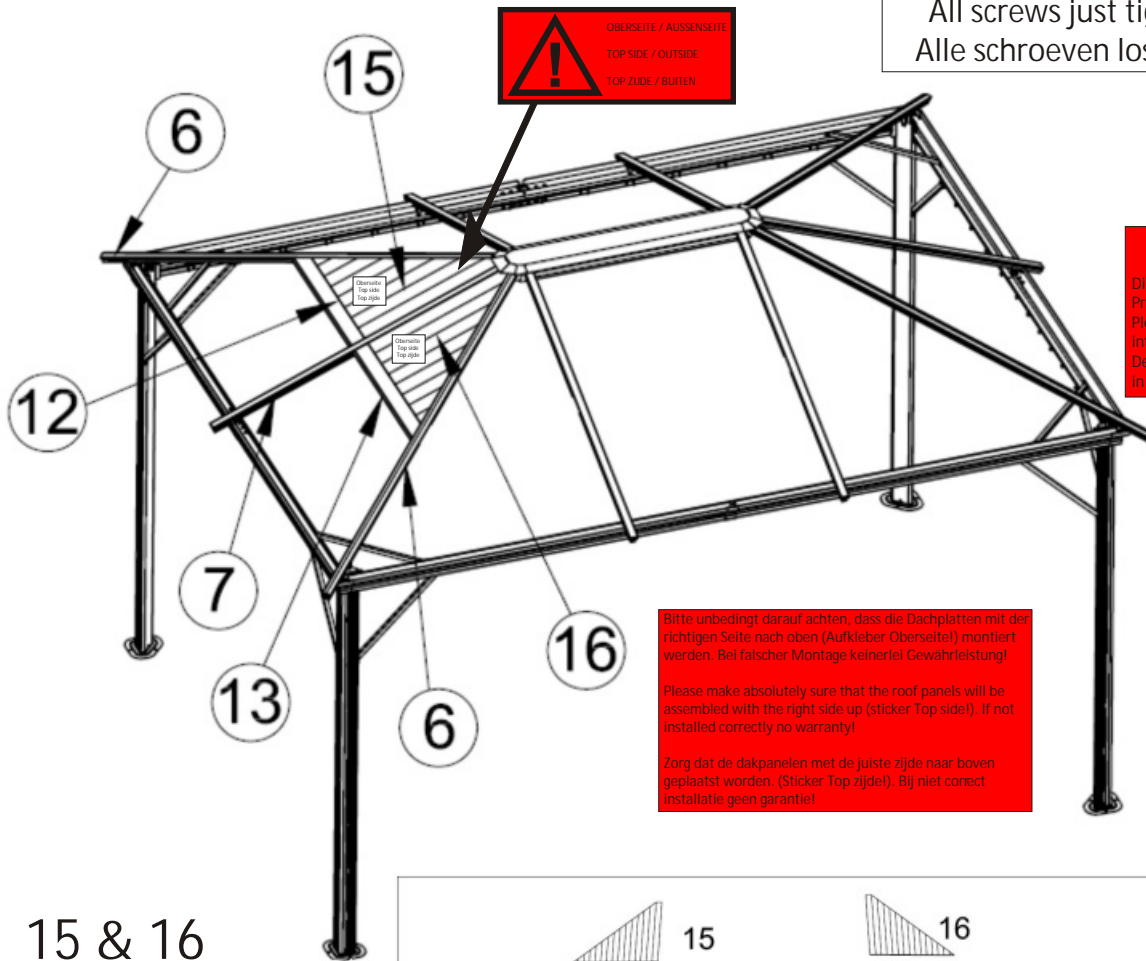
Profi pavilion

Profiteren paviljoen

Aufbauanleitung / Assembly instruction / Opbouw instructie:

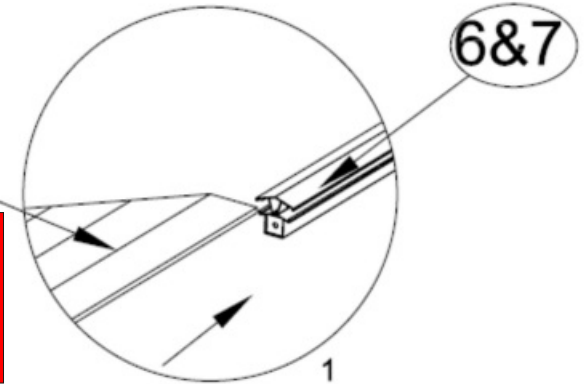
11

Alle Schrauben nur lose anziehen!
All screws just tighten loose!
Alle schroeven los aandraaien!

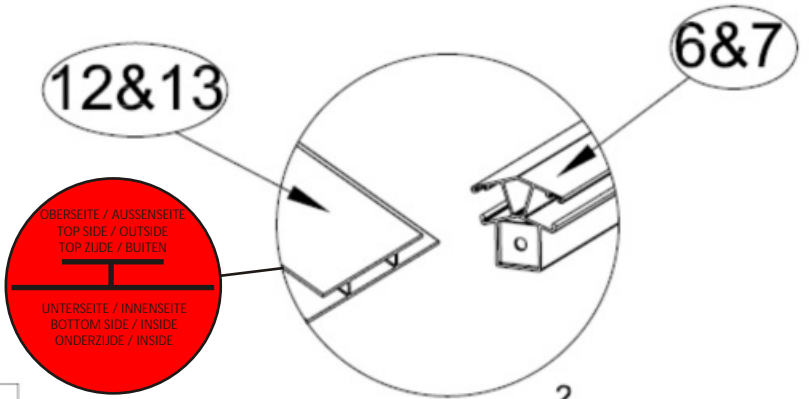


OBERSEITE / AUSSENSEITE
TOP SIDE / OUTSIDE
TOP ZIJDE / BUITEN

-> 15 & 16
Die Dachplatten komplett bündig und fest in die Profile einschieben! Ohne Zwischenräume!
Please push the roof panels completely and firmly into the profiles! Without gaps or spaces!
De dakpanelen volledig plaatsen en druk deze stevig in de profielen! Zonder spaties!



Bitte unbedingt darauf achten, dass die Dachplatten mit der richtigen Seite nach oben (Aufkleber Oberseite!) montiert werden. Bei falscher Montage keinerlei Gewährleistung!
Please make absolutely sure that the roof panels will be assembled with the right side up (sticker Top side!). If not installed correctly no warranty!
Zorg dat de dakpanelen met de juiste zijde naar boven geplaatst worden. (Sticker Top zijde!). Bij niet correct installatie geen garantie!



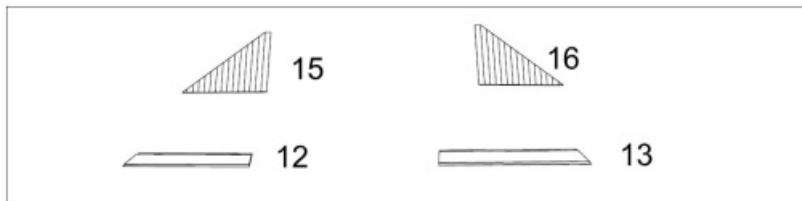
OBERSEITE / AUSSENSEITE
TOP SIDE / OUTSIDE
TOP ZIJDE / BUITEN

UNTERSEITE / INNENSEITE
BOTTOM SIDE / INSIDE
ONDERZIJDE / INSIDE

-> 12 & 13
Die Profile komplett bündig und fest auf die Dachplatten aufschieben! Ohne Zwischenräume!
Please push the profiles completely and firmly onto the roof panels! Without gaps or spaces!
De profielen volledig plaatsen en druk deze stevig op de dakpanelen! Zonder spaties!

-> 15 & 16

OBERSEITE / AUSSENSEITE
TOP SIDE / OUTSIDE
TOP ZIJDE / BUITEN



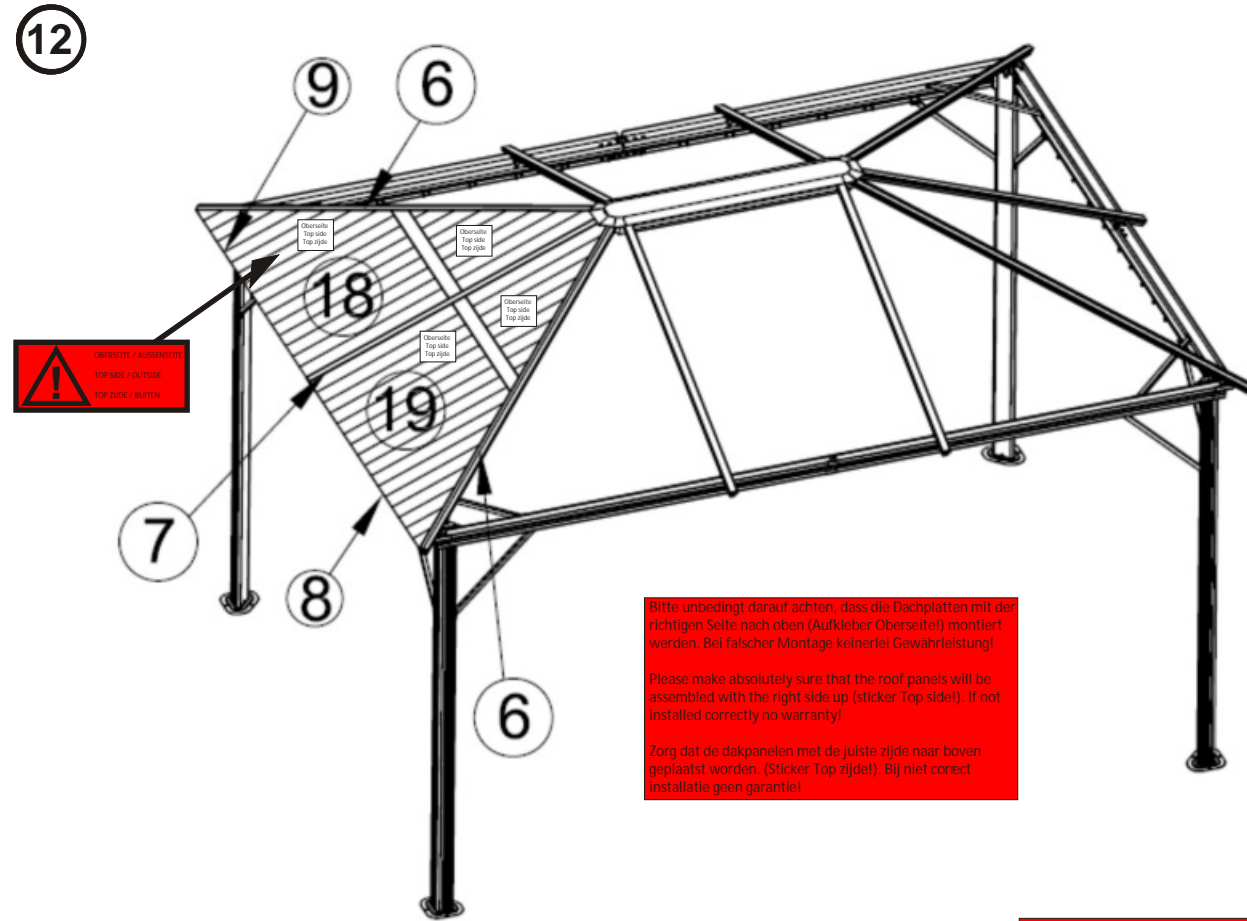
Profi - Pavillon

Grösse Size Maat
ca. 365 x 300 x 270 cm



Profi pavilion Profiteren paviljoen

Aufbauanleitung / Assembly instruction / Opbouw instructie:



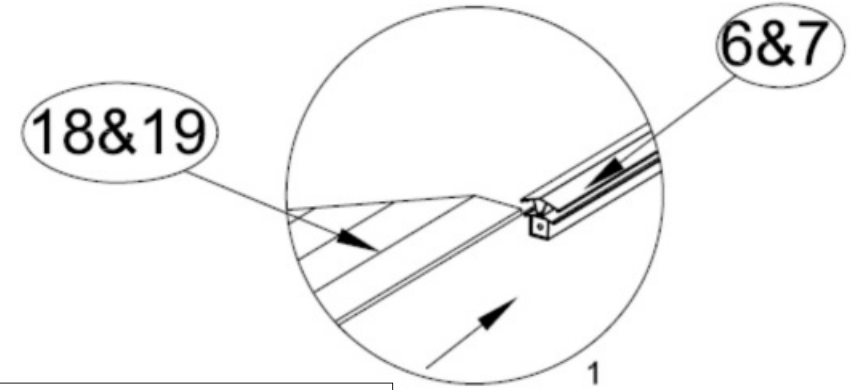
12



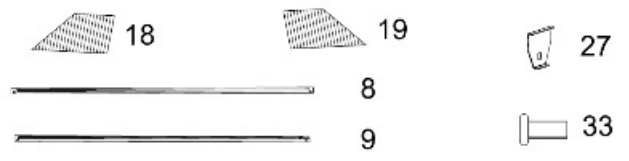
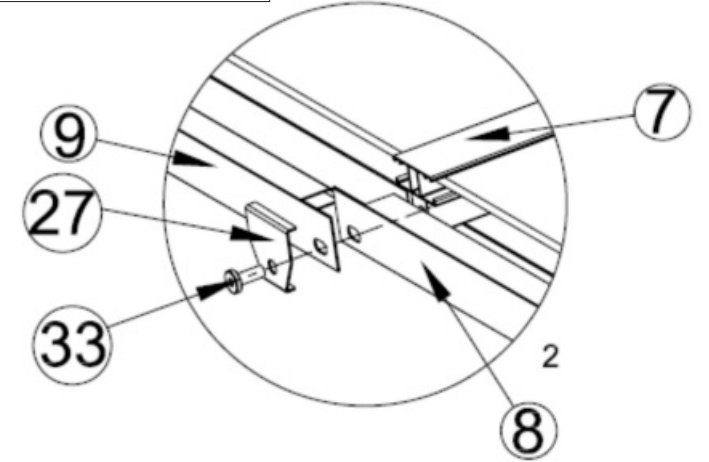
Bitte unbedingt darauf achten, dass die Dachplatten mit der richtigen Seite nach oben (Aufkleber Oberseite!) montiert werden. Bei falscher Montage keinerlei Gewährleistung!

Please make absolutely sure that the roof panels will be assembled with the right side up (sticker Top side!). If not installed correctly no warranty!

Zorg dat de dakpanelen met de juiste zijde naar boven geplaatst worden. (Sticker Top zijde!). Bij niet correcte installatie geen garantie!



Alle Schrauben nur lose anziehen!
All screws just tighten loose!
Alle schroeven los aandraaien!



-> 18 & 19
Die Dachplatten komplett bündig und fest in die Profile einschieben! Ohne Zwischenräume!
Please push the roof panels completely and firmly into the profiles! Without gaps or spaces!
De dakpanelen volledig plaatsen en druk deze stevig in de profielen! Zonder spaties!

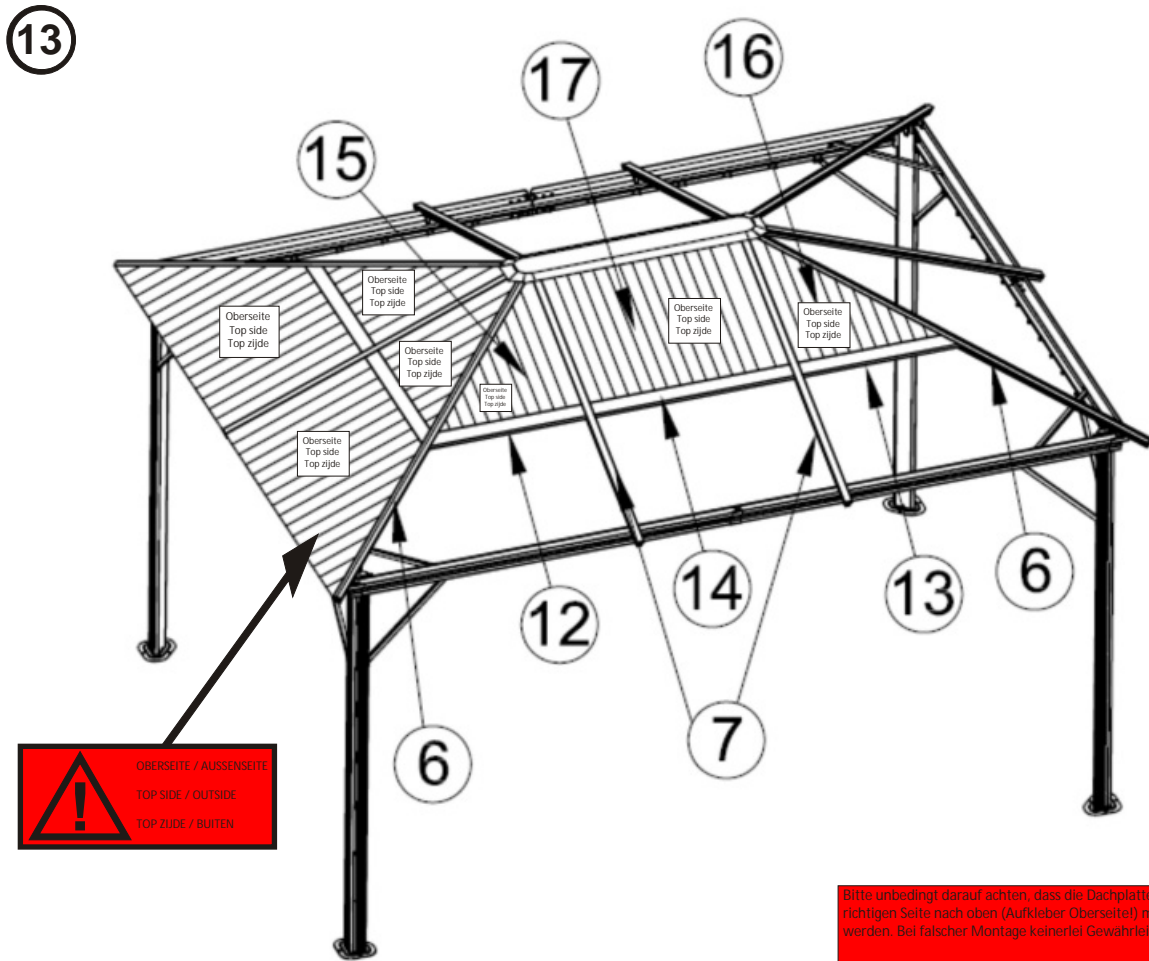
Profi - Pavillon

Größe Size Maat
ca. 365 x 300 x 270 cm

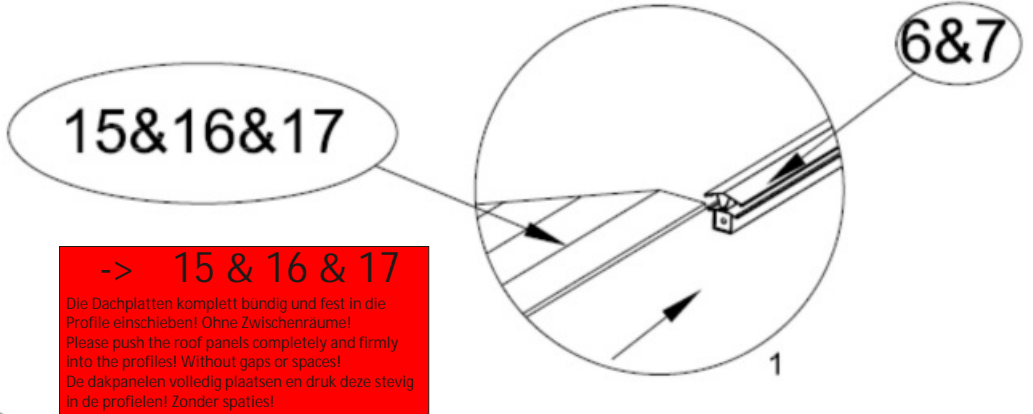
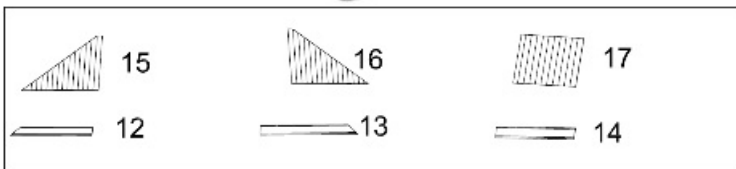


Profi pavilion Profiteren paviljoen

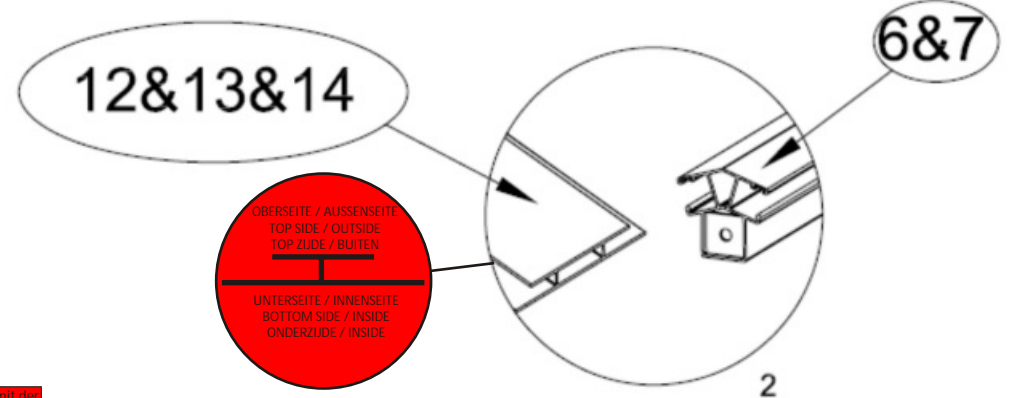
Aufbauanleitung / Assembly instruction / Opbouw instructie:



!
OBERSEITE / AUSSENSEITE
TOP SIDE / OUTSIDE
TOP ZIJDE / BUITEN



-> 15 & 16 & 17
Die Dachplatten komplett bündig und fest in die Profile einschieben! Ohne Zwischenräume!
Please push the roof panels completely and firmly into the profiles! Without gaps or spaces!
De dakpanelen volledig plaatsen en druk deze stevig in de profielen! Zonder spaties!



OBERSEITE / AUSSENSEITE
TOP SIDE / OUTSIDE
TOP ZIJDE / BUITEN

UNTERSEITE / INNENSEITE
BOTTOM SIDE / INSIDE
ONDERZIJDE / INSIDE

-> 12 & 13 & 14
Die Profile komplett bündig und fest auf die Dachplatten aufschieben! Ohne Zwischenräume!
Please push the profiles completely and firmly onto the roof panels! Without gaps or spaces!
De profielen volledig plaatsen en druk deze stevig op de dakpanelen! Zonder spaties!

Bitte unbedingt darauf achten, dass die Dachplatten mit der richtigen Seite nach oben (Aufkleber Oberseite!) montiert werden. Bei falscher Montage keinerlei Gewährleistung!
Please make absolutely sure that the roof panels will be assembled with the right side up (sticker Top side!). If not installed correctly no warranty!
Zorg dat de dakpanelen met de juiste zijde naar boven geplaatst worden. (Sticker Top zijde!). Bij niet correct installatie geen garantie!

Alle Schrauben nur lose anziehen!
All screws just tighten loose!
Alle schroeven los aandraaien!

Profi - Pavillon

Grösse Size Maat
ca. 365 x 300 x 270 cm



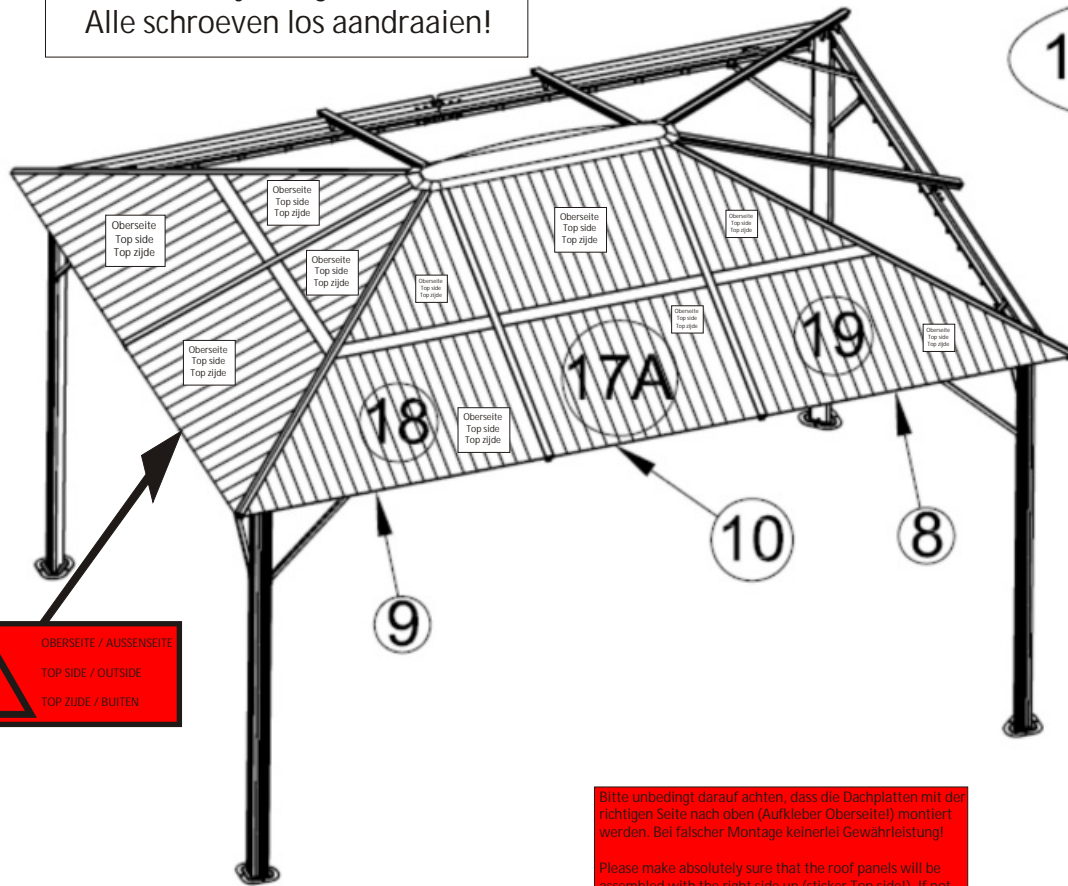
Profi pavilion

Profiteren paviljoen

Aufbauanleitung / Assembly instruction / Opbouw instructie:

14

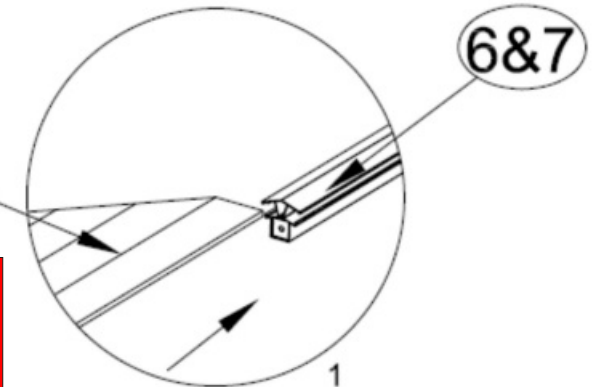
Alle Schrauben nur lose anziehen!
All screws just tighten loose!
Alle schroeven los aandraaien!



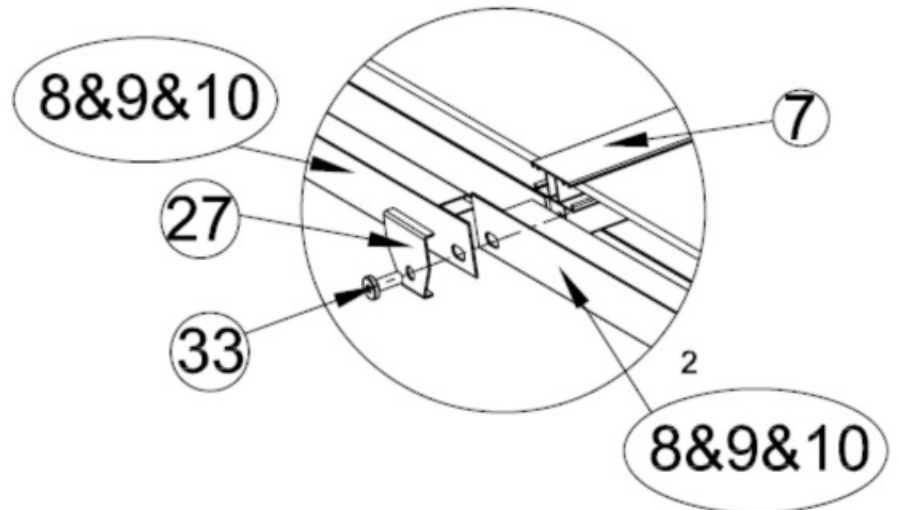
17A&18&19

-> 17A & 18 & 19

Die Dachplatten komplett bundig und fest in die Profile einschleiben! Ohne Zwischenräume!
Please push the roof panels completely and firmly into the profiles! Without gaps or spaces!
De dakpanelen volledig plaatsen en druk deze stevig in de profielen! Zonder spaties!



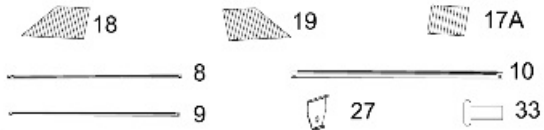
8&9&10



Bitte unbedingt darauf achten, dass die Dachplatten mit der richtigen Seite nach oben (Aufkleber Oberseite!) montiert werden. Bei falscher Montage keinerlei Gewährleistung!

Please make absolutely sure that the roof panels will be assembled with the right side up (sticker Top side!). If not installed correctly no warranty!

Zorg dat de dakpanelen met de juiste zijde naar boven geplaatst worden. (Sticker Top zijde!). Bij niet correct installatie geen garantie!



Profi - Pavillon

Grösse Size Maat
ca. 365 x 300 x 270 cm

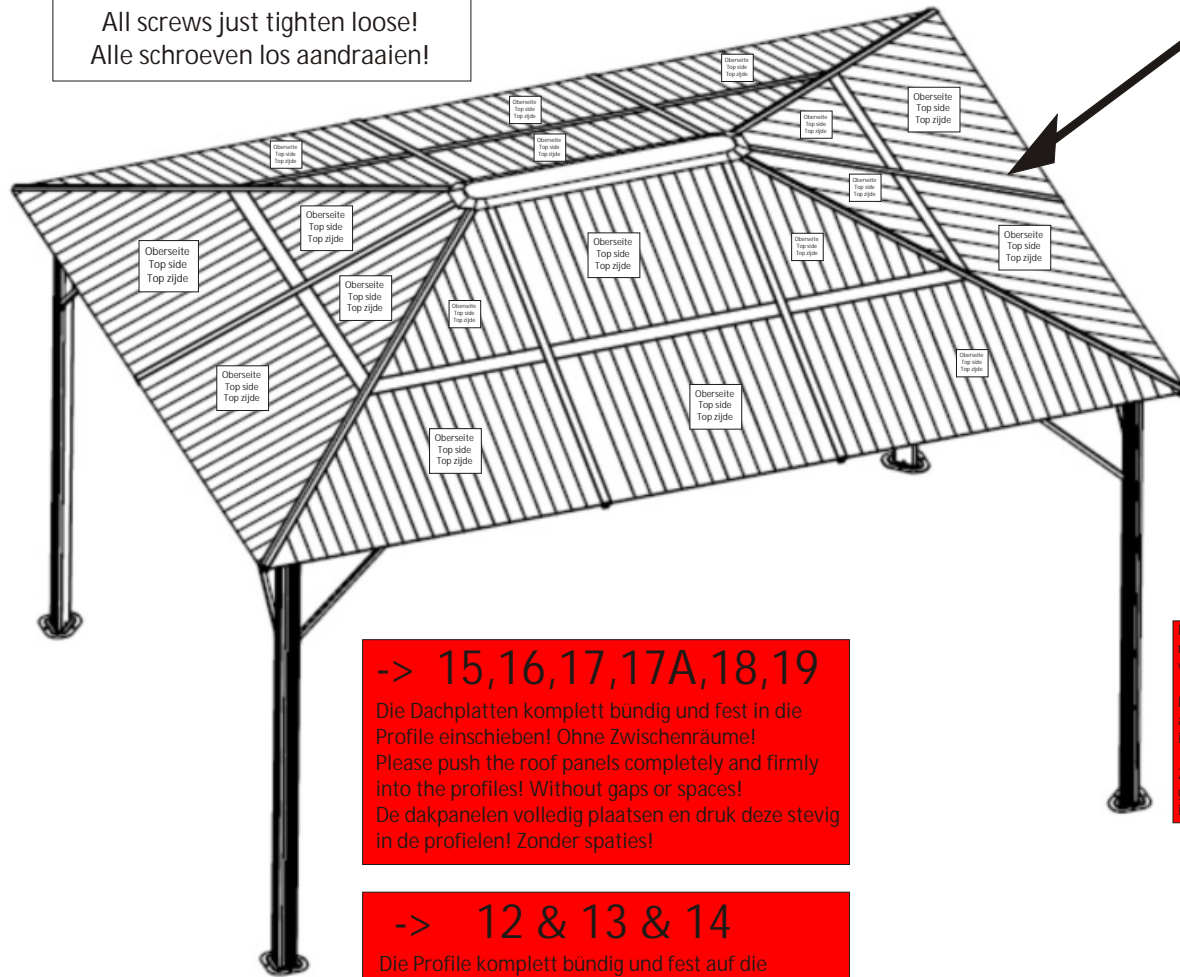


Profi pavilion Profiteren paviljoen

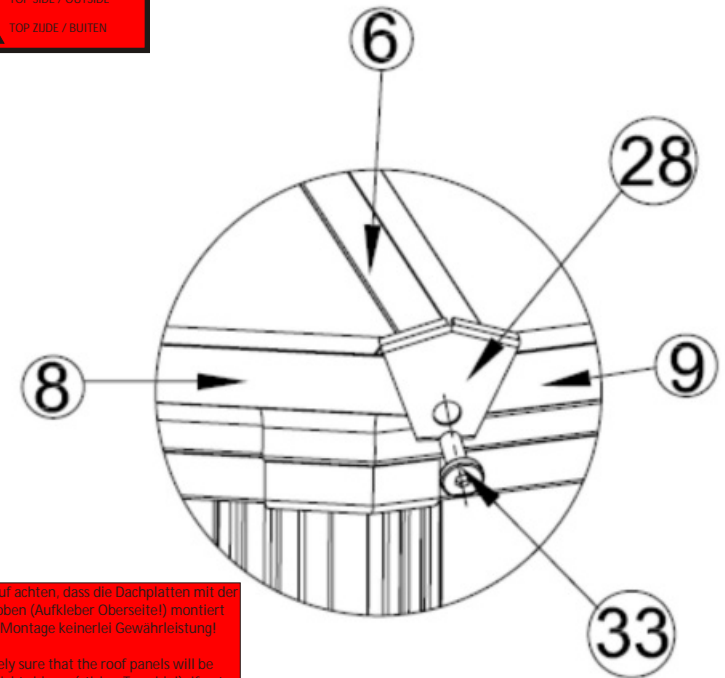
Aufbauanleitung / Assembly instruction / Opbouw instructie:

15

Alle Schrauben nur lose anziehen!
All screws just tighten loose!
Alle schroeven los aandraaien!



OBERSEITE / AUSSENSEITE
TOP SIDE / OUTSIDE
TOP ZIJDE / BUITEN



-> 15,16,17,17A,18,19

Die Dachplatten komplett bündig und fest in die Profile einschieben! Ohne Zwischenräume!
Please push the roof panels completely and firmly into the profiles! Without gaps or spaces!
De dakpanelen volledig plaatsen en druk deze stevig in de profielen! Zonder spaties!

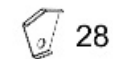
-> 12 & 13 & 14

Die Profile komplett bündig und fest auf die Dachplatten aufschieben! Ohne Zwischenräume!
Please push the profiles completely and firmly onto the roof panels! Without gaps or spaces!
De profielen volledig plaatsen en druk deze stevig op de dakpanelen! Zonder spaties!

Bitte unbedingt darauf achten, dass die Dachplatten mit der richtigen Seite nach oben (Aufkleber Oberseite!) montiert werden. Bei falscher Montage keinerlei Gewährleistung!

Please make absolutely sure that the roof panels will be assembled with the right side up (sticker Top side!). If not installed correctly no warranty!

Zorg dat de dakpanelen met de juiste zijde naar boven geplaatst worden. (Sticker Top zijde!). Bij niet correct installatie geen garantie!



28



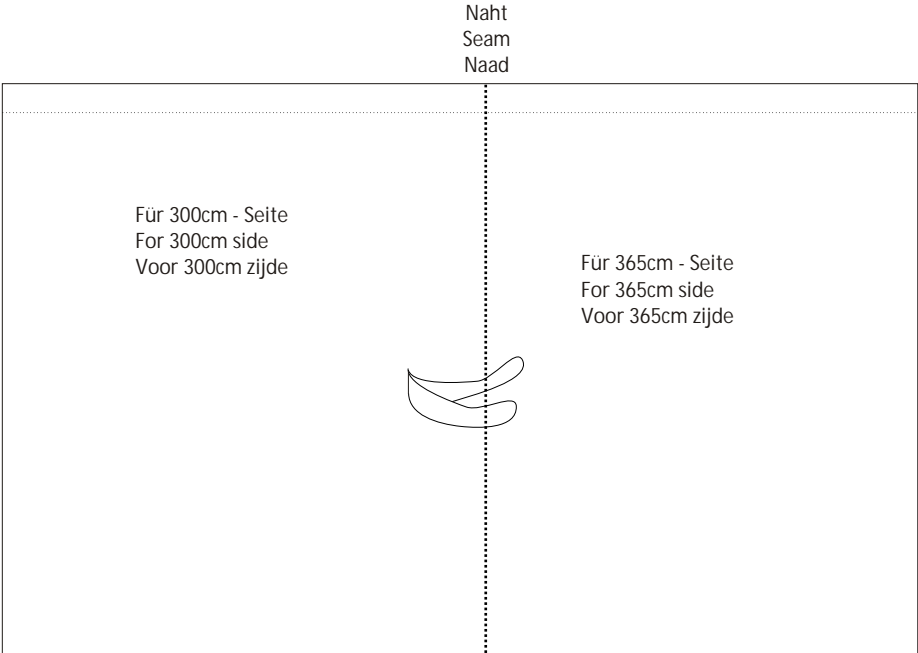
33

Profi pavilion

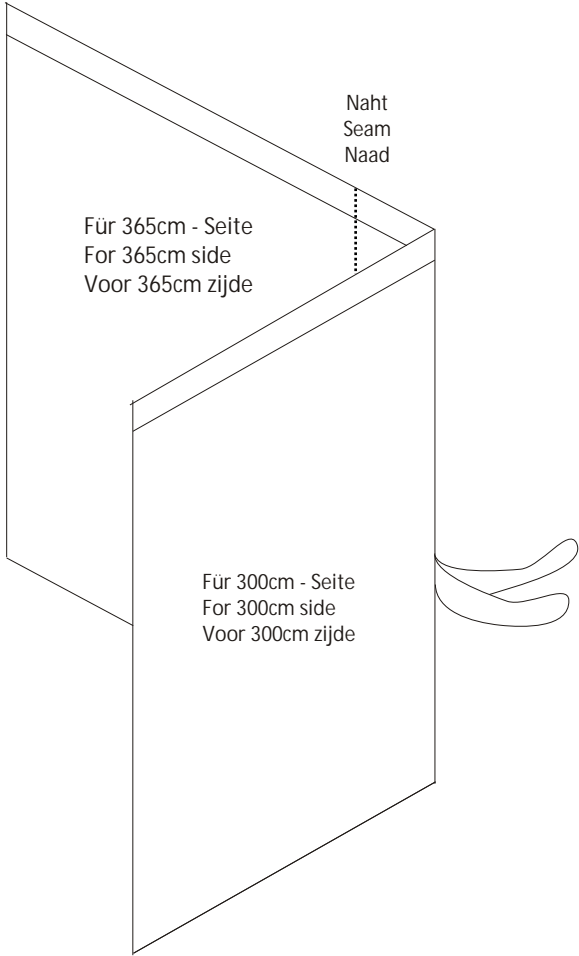
Profiteren paviljoen

Aufbauanleitung / Assembly instruction / Opbouw instructie:

①⑥ -> 25 Seitenteile / Sidewall curtains / Zijwanden



Ansicht Aussenseite / View from outside / Outside view / Zicht buiten zijde



Profi - Pavillon

Größe Size Maat
ca. 365 x 300 x 270 cm

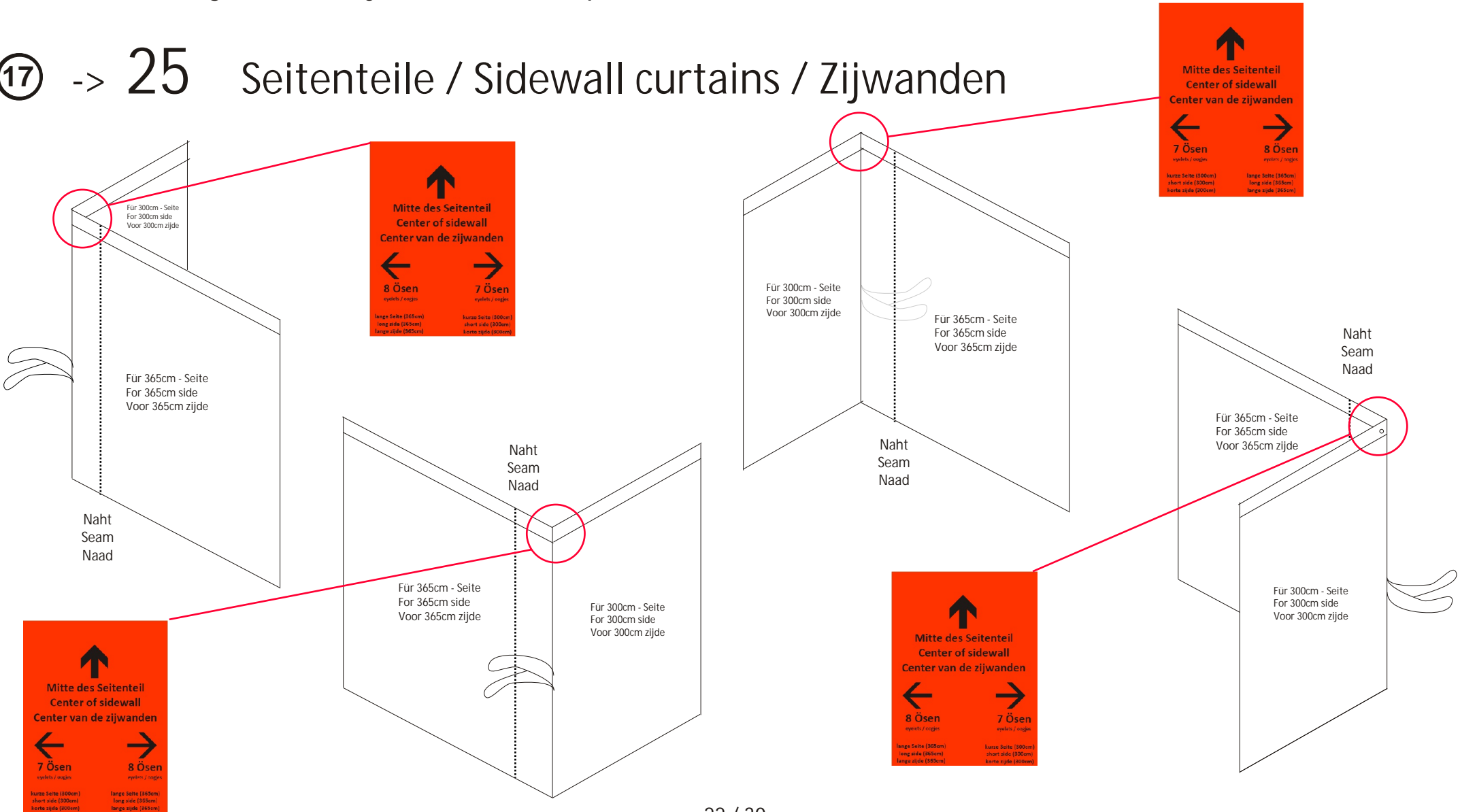


Profi pavilion

Profiteren paviljoen

Aufbauanleitung / Assembly instruction / Opbouw instructie:

⑰ -> 25 Seitenteile / Sidewall curtains / Zijwanden



Profi - Pavillon

Grösse Size Maat
ca. 365 x 300 x 270 cm

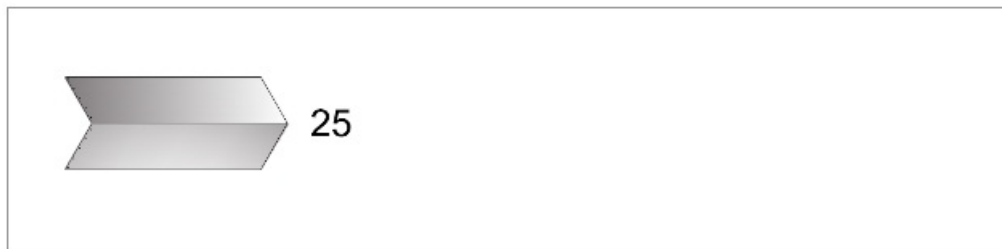
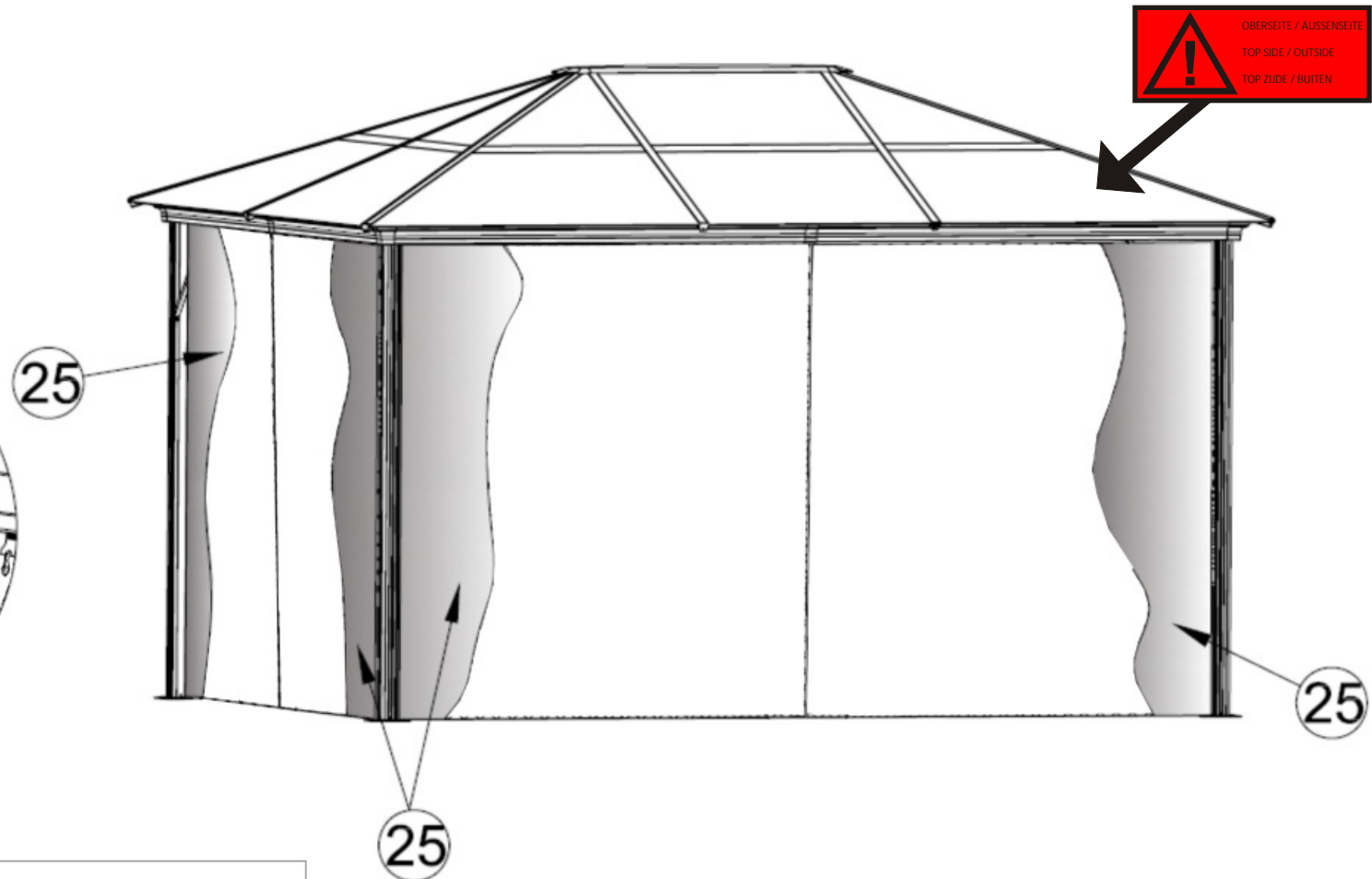
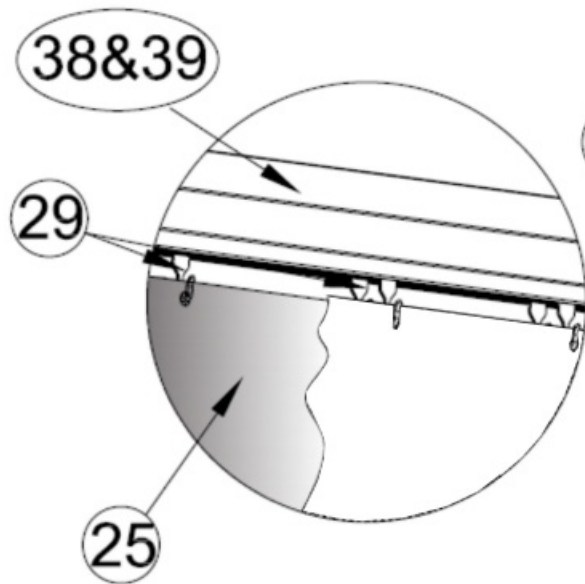


Profi pavilion

Profiteren paviljoen

Aufbauanleitung / Assembly instruction / Opbouwinstructie:

18



Nun alle Schrauben fest anziehen! Regelmässig kontrollieren!
Now please tighten screws firmly! Please control screws regularly!
Nu schroeven vast aandraaien! Controleer schroeven regelmatig!

Profi - Pavillon

Grösse Size Maat
ca. 365 x 300 x 270 cm

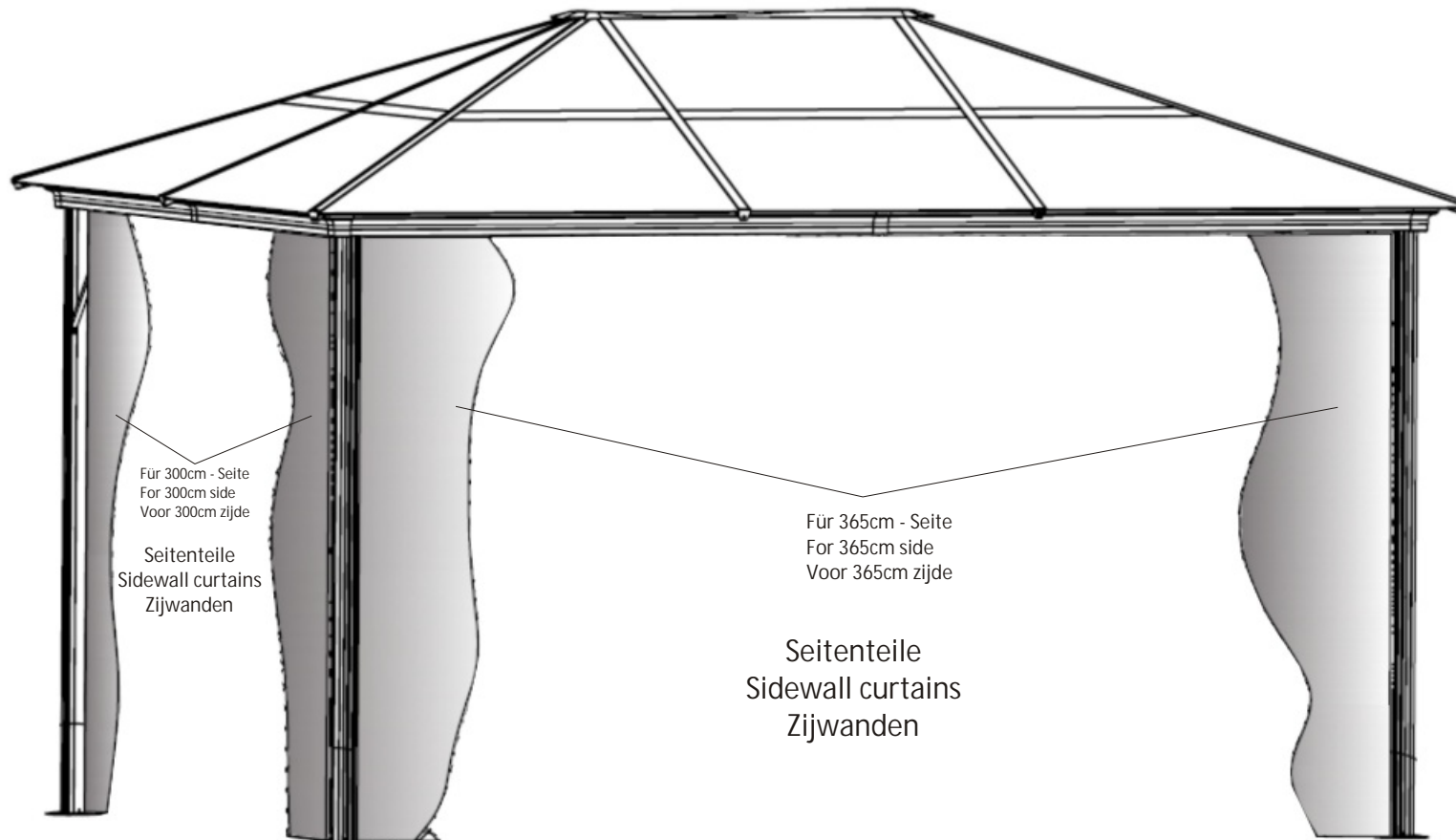


Profi pavilion

Profiteren paviljoen

Aufbauanleitung / Assembly instruction / Opbouw instructie:

19



Wichtige Hinweise!

Alle Schrauben, Verbindungselemente, Beschlagteile, etc. müssen regelmässig überprüft werden.

Important Notes!

All screws, fasteners, fittings, etc. must be checked regularly.

Belangrijke instructies!

Alle schroeven, bevestigingen, fittingen, etc. moet regelmatig gecontroleerd worden.

Eine Befestigung und Verankerung des Pavillongestells auf dem Untergrund durch Verschraubung, Einbetonieren, etc. ist nicht gestattet!

A fastening and anchoring of the frame to the ground by screws, concrete, etc. is not permitted!

Een bevestiging en verankerung van het frame aan de ondergrond door schroeven, beton, etc. is niet toegestaan!

Profi - Pavillon

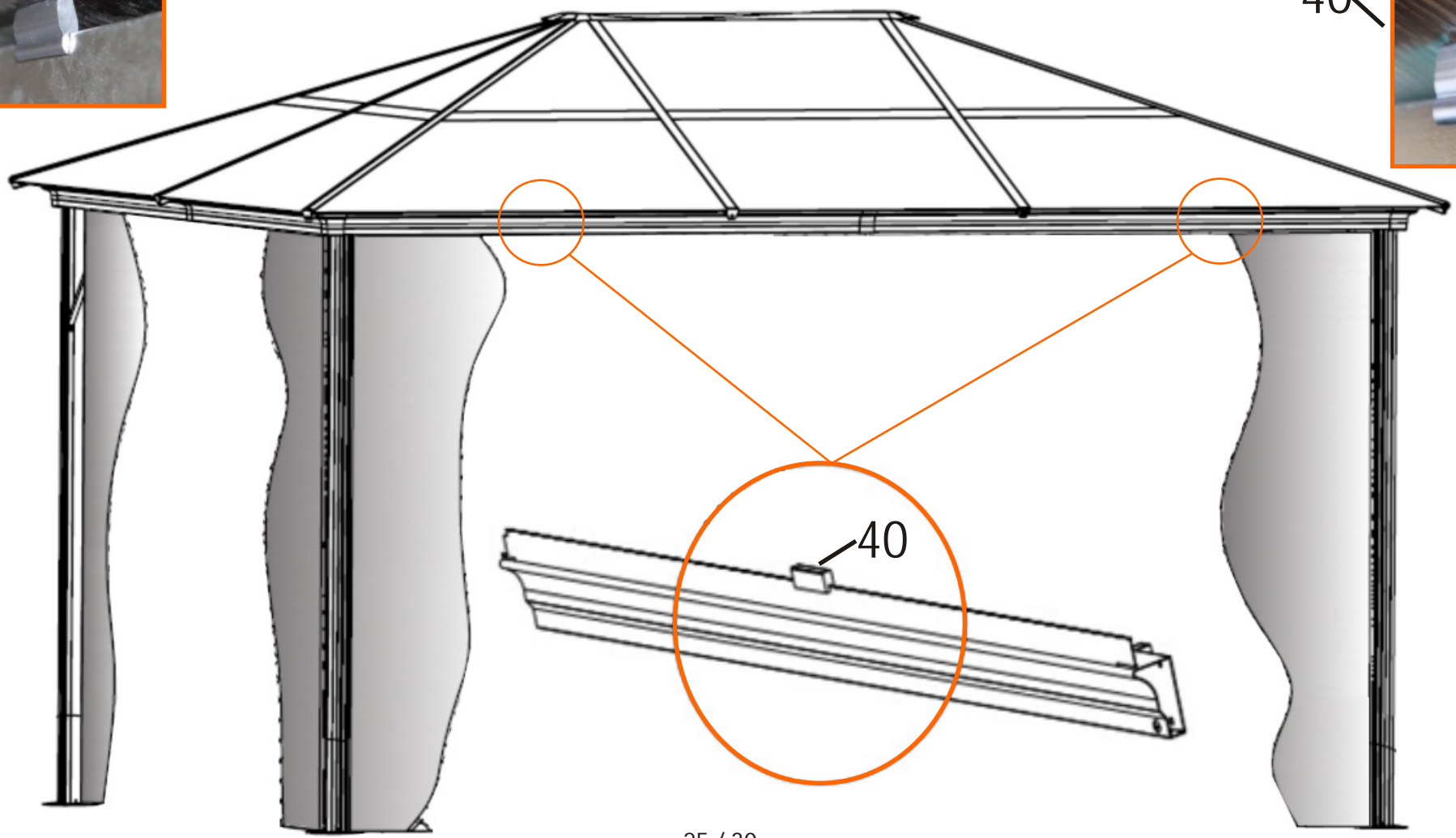
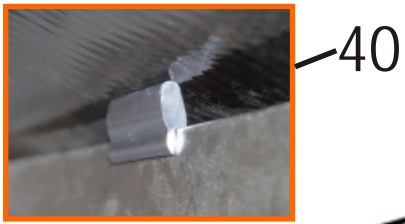
Grösse Size Maat
ca. 365 x 300 x 270 cm



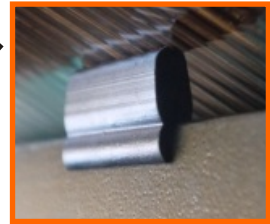
Profi pavilion Profiteren paviljoen

Aufbauanleitung / Assembly instruction / Opbouw instructie:

20



40



Profi - Pavillon

Grösse Size Maat
ca. 365 x 300 x 270 cm

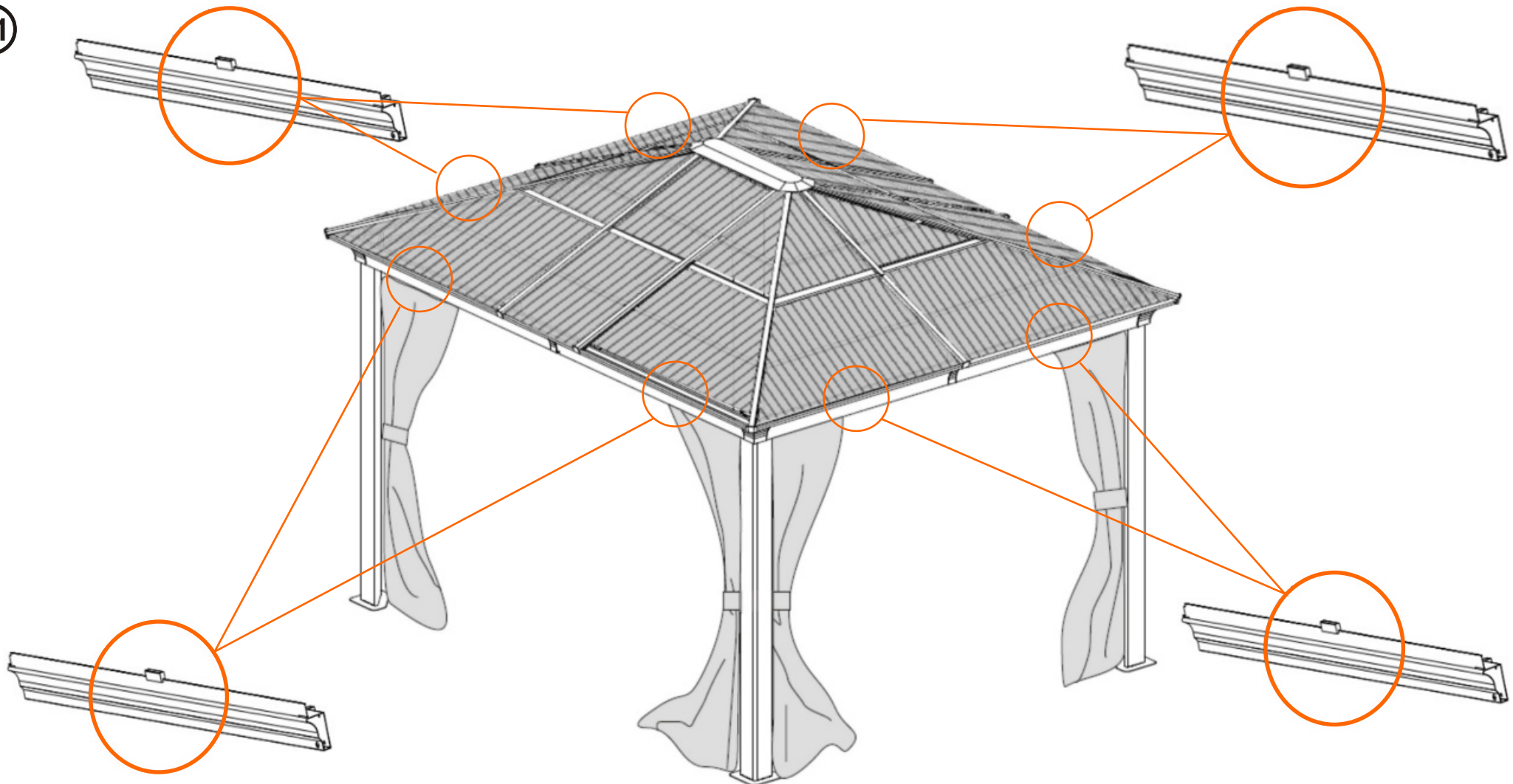


Profi pavilion

Profiteren paviljoen

Aufbauanleitung / Assembly instruction / Opbouw instructie:

21



Profi - Pavillon

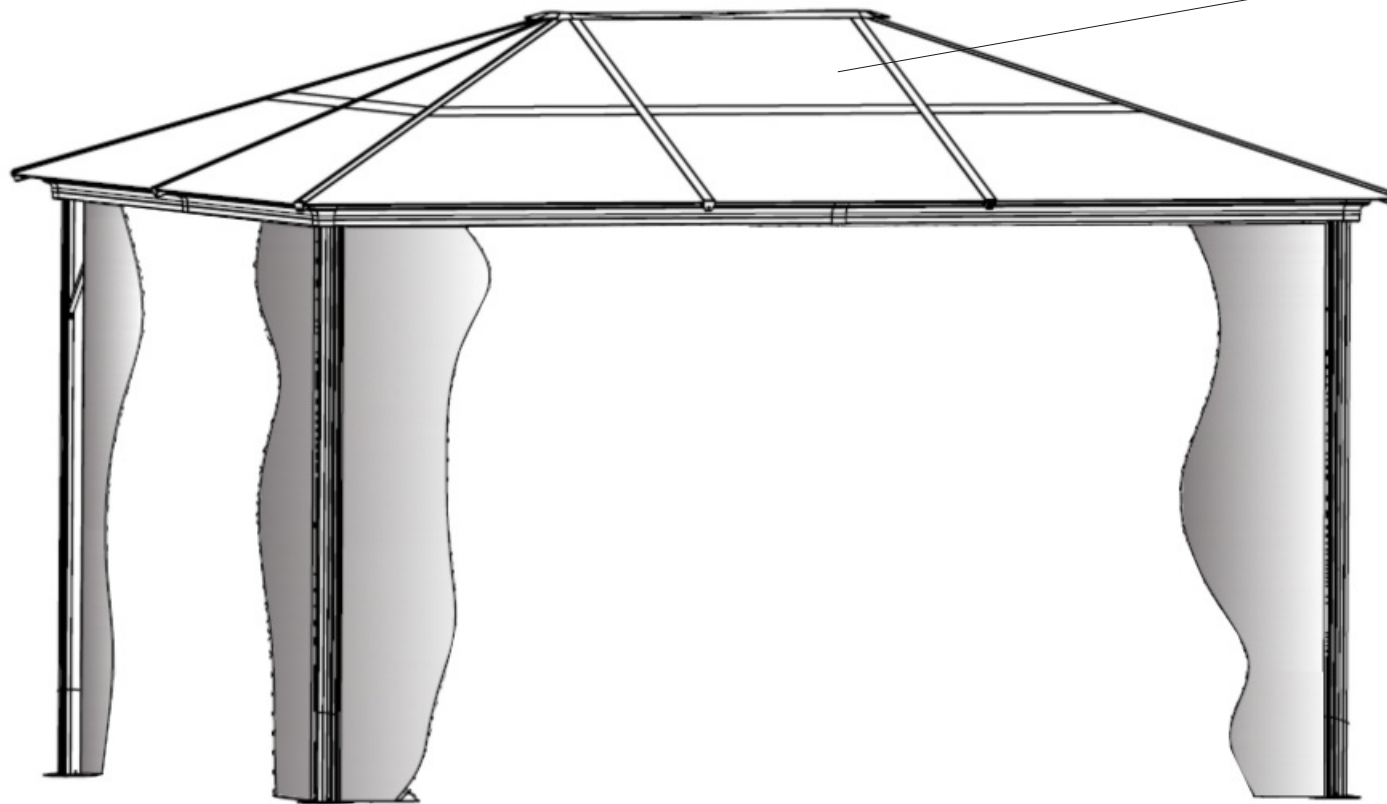
Grösse Size Maat
ca. 365 x 300 x 270 cm



Profi pavilion

Profiteren paviljoen

Aufbauanleitung / Assembly instruction / Opbouw instructie:



Bitte unbedingt darauf achten, dass die Dachplatten mit der richtigen Seite nach oben (Aufkleber Oberseite!) montiert werden. Bei falscher Montage keinerlei Gewährleistung!

Please make absolutely sure that the roof panels will be assembled with the right side up (sticker Top side!). If not installed correctly no warranty!

Zorg dat de dakpanelen met de juiste zijde naar boven geplaatst worden. (Sticker Top zijde!). Bij niet correct installatie geen garantie!

Profi - Pavillon

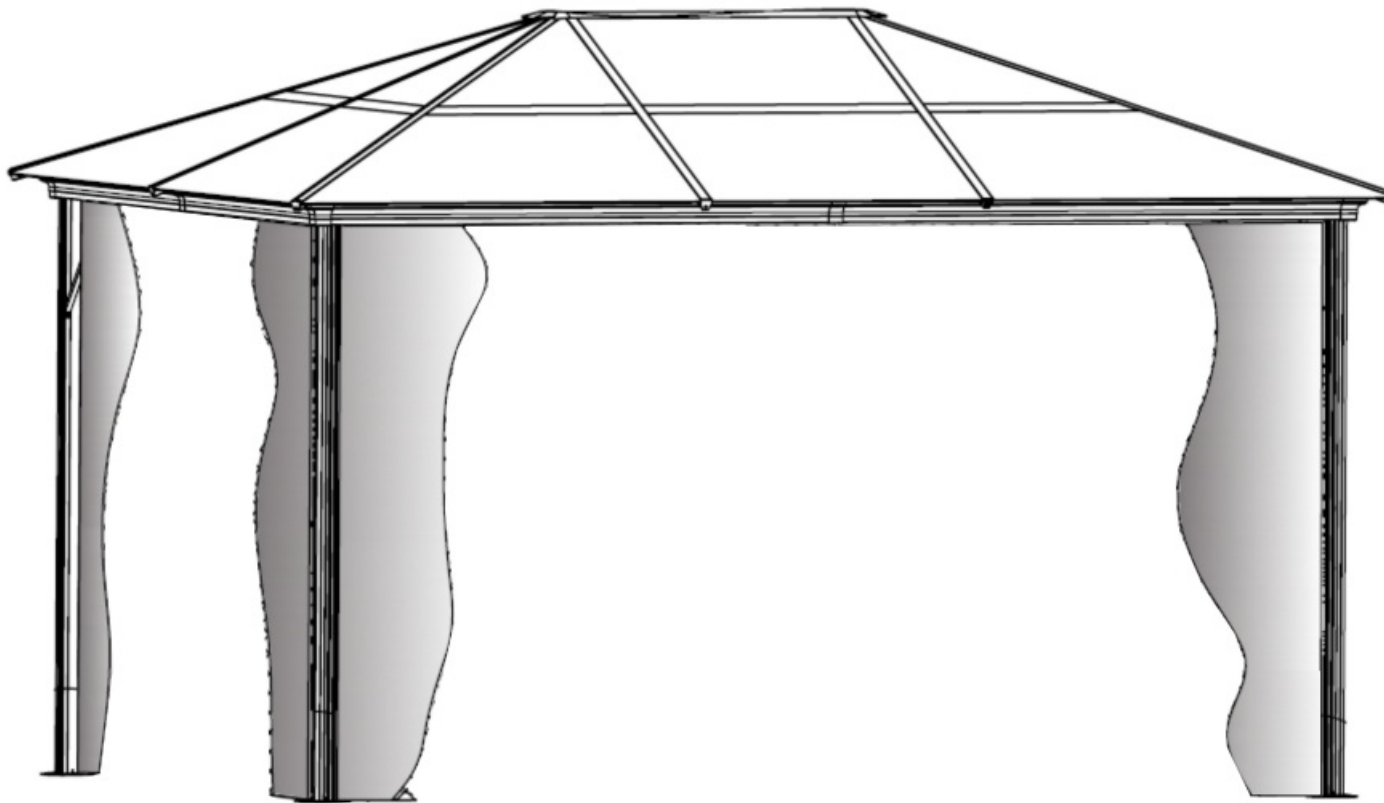
Grösse Size Maat
ca. 365 x 300 x 270 cm



Profi pavilion

Profiteren paviljoen

Aufbauanleitung / Assembly instruction / Opbouwinstructie:



Bitte in den Herbst- und Wintermonaten die gesamte Standfestigkeit in regelmässigen Abständen überprüfen.
Bei starkem Schneefall ist die Schneelast umgehend zu entfernen.
Bei Schäden durch Schnee und Unwetter keinerlei Gewährleistung!

In the fall and winter months please check the entire stability at regular intervals.
During heavy snow, the snow load is immediately to remove.
Damage caused by snow and storms no warranty!

In de herfst en winter maanden controleer het gehele stabiliteit regelmatig.
Tijdens de zware sneeuw, de sneeuw belasting is onmiddellijk verwijderen.
Bij schade veroorzaakt door sneeuw en stormen geen garantie!

Profi - Pavillon

Grösse Size Maat
ca. 365 x 300 x 270 cm

LECO 


Profi pavilion

Profiteren paviljoen

Aufbauanleitung / Assembly instruction / Opbouwinstructie:



Art. 47 13910 103 Profi-Pavillon / Profi Pavilion / Profiteren Paviljoen






LECO 

100% Polyester (PES) WASSERABWEISEND	100% Polyester (PES) WATER REPELLENT	100% Polyester (PES) WATERAFSTOTEND
---	---	--



D Bitte die Seitenteile bei starkem Wind und starkem Regen entfernen!

GB Please remove the curtains during strong wind and hard rain!

NL Bij storm en regen altijd uw zijwanden verwijderen!

 Schoonwassing niet mogelijk Handwas bij 30°C	 Nicht bleichen! Do not bleach! Geen bleekmiddel gebruiken!	 Trocknen im Tumbler nicht möglich! Do not tumble dry! Nooit in een droogtrommel!	 Nicht bügeln! Do not iron! Niet strijken!	 Keine chemische Reinigung möglich! Do not dry clean! Niet chemisch reinigen!
---	---	--	---	--

LECO-Werke Lechtreck GmbH & Co. KG - Hollefeldstrasse 41 - 48282 Emsdetten - Germany

 **Gebrauchsanweisung aufmerksam lesen!**
Read assembly manual carefully!
Lees de opbouwinstructie zorgvuldig! 

Reinigung mit feuchtem Tuch. Bei Nichtgebrauch geschützt aufbewahren. Nur für die Nutzung im Privatbereich. Die gewerbliche Nutzung ist untersagt! Keine Nutzung als Sport- oder Fitnessgerät!

Clean with a damp cloth, keep protected when not in use. This product is only for the private sector. Any commercial use is prohibited! No use as sports or fitness equipment!

Maak schoon met een vochtige doek, bewaar beschermd wanneer niet in gebruik. Dit product is alleen voor gebruik in de particuliere sector. Een commercieel gebruik is verboden! Geen gebruik als een sport of fitnessapparatuur!

Profi pavilion Profiteren paviljoen

HINWEIS / INFORMATION / BELANGRIJK

Lesen Sie alle Anweisungen vor Montage und Gebrauch dieses Produktes sorgfältig durch!

- Wählen Sie den idealen Ort zum Aufbauen aus. Packen Sie alle Teile aus und legen Sie diese vor der Montage auf eine saubere und ebene Fläche. Im Idealfall sollte das Produkt direkt am gewünschten Ort aufgestellt werden. Vermeiden Sie den Transport nach der Montage.
- Alle Montageschritte sollten vorsichtig erfolgen. Während der Montage ist besonders beim Aufheben von schweren oder großen Teilen auf entsprechende Sicherheit zu achten. Nur die Personen, welche die Montage durchführen, sollten sich im Arbeitsbereich aufhalten.
- Prüfen Sie vor der Montage genau, ob alle Teile laut Stückliste vorhanden sind.
- Halten Sie Kinder während der Montage fern. Kinder sollten im Arbeitsbereich nicht erlaubt sein. Lassen Sie Kinder nicht mit Teilen und Werkzeugen spielen. Während der Montage und des Gebrauchs des Produktes Kindern nicht erlauben, daran zu klettern oder zu spielen.
- Es wird dringend empfohlen, das Produkt bei schlechter Witterung, Sturm, Regen, Wind und bei Nichtnutzung des Produktes zu sichern oder zu entfernen.
- Sollte es am Gestell und den Verbindungspunkten, welche aus Stahlrohr sind, zu Rostbildung und Ansammlung von rostigem Wasser kommen, ist eine sofortige Behandlung dieser Stellen mit einem handelsüblichen Lack erforderlich. Damit verlängern Sie die Lebensdauer des Produktes.
- **Entfernen Sie sorgfältig sämtliches Verpackungsmaterial und entsorgen Sie es sortenrein. Sollten Sie das Produkt nach langer Zeit der Nutzung entsorgen möchten, beachten Sie bitte die örtlichen Vorschriften bezüglich der Entsorgung der unterschiedlichen Materialien des Produktes.**

Read all instructions before assembly and using this product!

- Select ideal location for assembling. Set out all parts on a clear and level surface prior to assembly. Ideally, the product should be set up in the desired location to avoid moving it after assembly.
- Use caution. During all the process of assembling, especially when lifting heavy or large parts, pay attention to safety. No one other than those assistants should be allowed in the work area.
- Check all parts available. Before assembling your product, make sure that you have all parts described in the Parts List.
- Keep children away. Children shouldn't be allowed in the work area. Do not let them handle parts and tools. Do not allow children to climb on when it is in use.
- It is also recommended to store and secure the products during inclement or stormy weather or remove them completely.
- If after some time using small rust spots occur on your product, that mostly only will be surface rust on parts of steel tubes. This rust can be quickly and easily removed and covered by using some usual paint.
- **Carefully remove all packaging material and dispose of it according to type. Should you wish to dispose the product after a long period of use, please observe the local regulations regarding the disposal of the different materials of the product.**

NB. Lees zowel voor de opbouw als het gebruik van dit artikel alle instructies en informatie zorgvuldig door.

- Pak de doos uit en leg alle artikelen op nummer naast elkaar op een schone en droge ondergrond. Bouw het product direct op een vlakke plaats op. Daarmee voorkomt u het verplaatsen na de opbouw.
- Controleer of alle onderdelen conform de onderdelenlijst aanwezig zijn.
- Volg de instructies van het montagevoorschrift ook in die volgorde op. Neem bij het monteren van grote en/of zware onderdelen de grootst mogelijke zorgvuldigheid in acht. Zorg ervoor dat er zich geen personen binnen het bereik bevinden die niet met de opbouw bezig zijn.
- Houd kinderen uit de buurt van de plek waar u het product opbouwt. Laat kinderen niet met onderdelen of gereedschap spelen. Uw product is geen speeltoestel, laat kinderen er dus nooit in klimmen of in spelen.
- Wij raden u dringend aan om het product bij harde wind, storm, onweer en hevige regen te verwijderen. Dit geldt ook voor de periodes dat u niet aanwezig bent, zoals bij voorbeeld bij een 2^e huis of op de camping.
- Mocht u kleine roestplekjes of "vliegroe" signaleren, behandel die dan direct met een roestwerend middel om uitbreiding te voorkomen. Breng vervolgens een laagje lak in de kleur van uw product aan om verdere roestvorming te voorkomen.
- **Verwijder voorzichtig al het verpakkingsmateriaal en voer het af volgens het type. Mocht u het product na een lange periode van gebruik willen weggooien, neem dan de terzake geldende plaatselijke voorschriften in acht de verwijdering van de verschillende materialen van het product.**